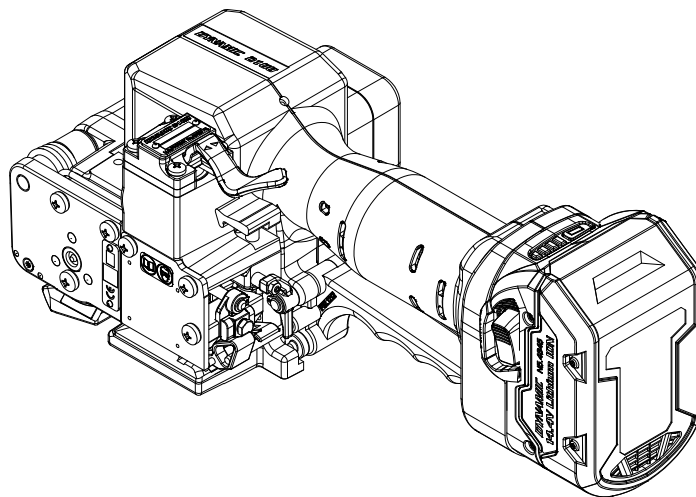


ERSATZTEILLISTE / ZEICHNUNGEN
**AKKU KUNSTSTOFFBAND-
UMREIFUNGSGERÄT
MODELL DYNAMIC 2100**

43.3311.01



1 Ersatzteilliste 43.3311.01

43.3311.01	DYNAMIC 2100/16/0.40-0.64		DYNAMIC 2100.01			23.04.20
Art.-Nr.		in Gruppe	Stk.	Bezeichnung	Dimension	Feld
N1.1305			2	SCHRAUBE	M4 X 7.8	D8
N1.1553		P32.1250	1	SECHSKANTSCHRAUBE	M4 X 8	C12
N1.1904			5	SCHRAUBE	M5 X 20	C6+
N1.1909			2	ZYLINDERSCHRAUBE	M3 X 5	D3
N1.1925		P32.0232	4	SCHRAUBE	M4 X 20	A7+
N1.1929			1	SCHRAUBE	M5 X 50	D12
N1.1934		P32.0232	6	ZYLINDERSCHRAUBE	M4 X 50	A19+
N1.1948		P32.0232	1	SCHRAUBE	M3 X 35	B16
N1.2112		P32.0118	3	SENKSCHEIBE	M4 X 10	B15
N1.2216			1	SENKSCHEIBE	M3 X 8	D4
N1.2223			1	SENKSCHEIBE	M3 X 6	C5
N1.3150		P32.1414	1	GEWINDESTIFT	M3 X 8	C24
N1.5120		P32.1414	1	SECHSKANTMUTTER	M3	C24
N1.6331		P32.0232	4	DISTANZSCHEIBE	6 X 12 X 0.5	C22+
N1.6503			6	SICHERUNGSSCHEIBE	M5	C6+
N1.6504			2	SICHERUNGSSCHEIBE	M4	D9
N1.6504		P32.0232	10	SICHERUNGSSCHEIBE	M4	A7+
N1.6504		P32.1250	1	SICHERUNGSSCHEIBE	M4	C11
N1.6505			2	SICHERUNGSSCHEIBE	M3	D3
N1.6505		P32.0232	1	SICHERUNGSSCHEIBE	M3	B16
N1.7206		P32.1139	2	PT-SCHRAUBE	2.2 X 10	D20+
N1.7207		P32.0232	4	PT-SCHRAUBE	3 X 40	A20+
N1.7208		P32.0232	5	PT-SCHRAUBE	3 X 14	A21
N2.1118			1	SICHERUNGSRING	6	C24
N2.1121			1	SICHERUNGSRING	5	C11
N2.1121		P32.0232	4	SICHERUNGSRING	5	D9+
N2.1606			1	SPRENGRING	SW6	A21
N2.1610		P32.0232	1	SPRENGRING	SB44	B15
N2.1801		P32.0232	1	SPANNRING	4	C14
N2.2110		P32.1401	1	ZYLINDERSTIFT	4 m6 X 10	B2
N2.2119		P32.0140	1	ZYLINDERSTIFT	4 m6 X 18	C17
N2.2122		P32.0140	2	ZYLINDERSTIFT	3 h6 X 14	C17
N2.2145		P32.0118	3	ZYLINDERSTIFT	4 h6 X 18	C16
N2.2187		P32.0110	2	ZYLINDERSTIFT	3 m6 X 6	C4
N2.2187		P32.1401	1	ZYLINDERSTIFT	3 m6 X 6	A3
N2.2188		P32.1401	3	ZYLINDERSTIFT	5 h6 X 34	B2+
N2.2189		P32.0136	4	ZYLINDERSTIFT	3 m6 X 5	D3
N2.2190		P32.0232	2	ZYLINDERSTIFT	6 h6 X 18	C22
N2.2193			1	ZYLINDERSTIFT	3 m6 X 32	C10
N2.2443		P32.0139	1	SCHWERSPANNSTIFT	4 X 15	A8
N2.3342		P32.0232	1	PASSFEDER	2 X 2 X 10	C2
N2.4902			4	HAMMERSCHRAUBE	1.85 X 4.76	C6+
N2.5157		P32.0232	2	DRUCKFEDER	0.6 X 4.8 X 20/15.5	C9
N2.5178			2	DRUCKFEDER	0.32X2.82X20.5/20.5	D10
N2.5235		P32.0232	1	DRUCKFEDER	0.5 X 4.50 X 42.4/28.5	C18
N2.5237			1	DRUCKFEDER	0.8 X 4.8 X 25/18.5	C10
N2.5294		P32.0139	1	DRUCKFEDER	2.5 X 15 X 46.5/9.5	B9
N2.5295		P32.0232	1	DRUCKFEDER	1.5 X 21 X 27/5.5	B9
N2.5296		P32.0232	1	DRUCKFEDER	0.5 X 4 X 24/16.5	C9
N2.5822		P32.0232	1	TORSIONSFEDER	1.25 X 12/3.75	D15
N2.5823			1	TORSIONSFEDER	2.8 X 17/4	D4

[] = Gruppe

* = Verschleissteil

43.3311.01	DYNAMIC 2100/16/0.40-0.64			DYNAMIC 2100.01		23.04.20
Art.-Nr.		in Gruppe	Stk.	Bezeichnung	Dimension	Feld
N3.1134		P32.0232	1	KUGELLAGER	7 X 22 X7	D21
N3.1134		P32.1021	1	KUGELLAGER	7 X 22 X7	C22
N3.1157		P32.0118	1	KUGELLAGER	30 X 42 X 7	C17
N3.1158		P32.0107	1	KUGELLAGER	8 X 16 X 5	B23
N3.1159		P32.0232	2	KUGELLAGER	6 X 19 X 6	C22
N3.1160		P32.0119	1	KUGELLAGER	40 X 52 X 7	A14
N3.1172			2	KUGELLAGER	30 X 42 X 7	B3+
N3.1178		P32.0120	1	KUGELLAGER	35 X 44 X 5	A14
N3.1702		P32.0232	6	KUGEL	4 MM	D9
N3.2105		P32.0118	3	NADELKAEFIG	K 4 X 7 X 7 TN	B16
N3.2106			3	NADELKAEFIG	K 5 X 8 X 10 TN	B3
N3.2346		P32.0110	1	NADELBUCHSE	8 X 12 X 8	C5
N3.2347		P32.0144	2	NADELHUELSE	10 X 14 X 12	C21
N3.3172		P32.0136	3	GLEITLAGER	8 X 10 X 10	C3
N3.3172		P32.1401	1	GLEITLAGER	8 X 10 X 10	C1
N3.3174		P32.0139	2	GLEITLAGER	4 X 5.5 X 6	A8+
N3.3174		P32.1141	1	GLEITLAGER	4 X 5.5 X 6	C21
N3.4509	*	P32.1015	1	NADELFREILAUF	6 X 10 X 15	C16
N4.1803		P32.0142	2	DRUCKSTUECK		B7+
N4.9159			1	SCHILD	<<CE>>	C6
N41.9127			1	AUFKLEBER	20 X 10 X 0.1	D12
N41.9160		P32.0232	2	AUFKLEBER	14.4 VOLT	A21+
N43.9164			1	AUFKLEBER	WEEE	B20
N44.9141			1	AUFKLEBER	<<DYNAMIC 2100>>	A21
N44.9185			1	TYPENSCHILD		A7
N44.9192		P32.0232	1	AUFKLEBER		--
[N5.1129]	*	P32.0107	1	ELEKTROMOTOR		B24
[N5.1129]	*	P32.0108	1	ELEKTROMOTOR		A19
N5.2322		P32.1139	2	MIKROSCHALTER		D20
N5.2702			1	DECKEL		B20
N5.2702		P32.0232	1	DECKEL		B20
N5.4343		P32.0195	1	ANSCHLUSSPLATTE		A24
N6.6271		P32.0107	1	O-RING	17 X 3.0	B24
N6.6271		P32.0108	1	O-RING	17 X 3.0	A20
P30.1161			1	FUEHRUNGSBOLZEN		D10
P30.1167			1	FUEHRUNGSBOLZEN		D10
[P32.0107]		P32.0232	1	SCHWEISSMOTOR		B24
[P32.0108]		P32.0232	1	SPANNMOTOR		A19
[P32.0110]			1	LAGERSCHILD		B6
[P32.0118]		P32.0232	1	PLANETENSTUFE		B15
[P32.0119]		P32.0232	1	ZAHNRAD		A13
[P32.0120]		P32.0232	1	RAD		A14
[P32.0136]			1	SPANNKOERPER		D2
[P32.0139]		P32.0232	1	FEDERPAKET		A9
[P32.0140]		P32.0232	1	EINLEGETEIL		C17
[P32.0142]		P32.0232	1	HEBEL		B7
[P32.0144]		P32.0232	1	SCHWINGE		D22
[P32.0195]		P32.0232	1	ENERGIEFUEHRUNG		A23
[P32.0232]			1	BASISMODELL		C1+
P32.1003		P32.1401	1	SCHWENKACHSE		C2
P32.1011		P32.0232	2	FILZ		C8+
P32.1012		P32.0232	1	SCHIEBER		C7
P32.1014		P32.0232	1	ACHSE		C16

[] = Gruppe

* = Verschleissenteil

43.3311.01	DYNAMIC 2100/16/0.40-0.64			DYNAMIC 2100.01		23.04.20
Art.-Nr.		in Gruppe	Stk.	Bezeichnung	Dimension	Feld
[P32.1015]		P32.0232	1	SPERRRAD		C15
P32.1016		P32.1015	1	ZAHNRAD		C15
P32.1018		P32.0232	1	DRUCKFEDERHUELSE		B18
[P32.1021]		P32.0232	1	SCHWEISSEXZENTER		D22
P32.1022		P32.1021	1	SCHWEISSEXZENTER		C22
P32.1023		P32.1021	1	RITZEL		C22
P32.1024		P32.0144	1	SCHWINGE		C22
P32.1027		P32.0232	1	KUGELKAEFIG		D9
P32.1028		P32.0232	1	BOLZEN		D10
P32.1029		P32.0232	1	DRUCKSTUECK		C10
P32.1032		P32.0232	1	MITNEHMERBOLZEN		D10
P32.1035		P32.0232	2	MITNEHMER		D9+
P32.1037		P32.0232	2	ZAHNRAD		C22
P32.1044		P32.0118	1	PLANETENTRAEGER		C16
P32.1046		P32.0118	3	PLANETENRAD		B15
P32.1047		P32.0118	1	DECKEL		B15
P32.1048		P32.0120	1	RAD		A14
P32.1049		P32.0119	1	ZAHNRAD		A13
P32.1050		P32.0232	1	GELENKHEBEL		C2
P32.1051		P32.0232	1	HEBEL		C16
P32.1052		P32.0232	1	STUETZE		C15
P32.1053	*	P32.0232	1	SCHWEISSBACKE		D10
P32.1105		P32.1139	1	HALTER		D20
P32.1106		P32.1139	2	DREHKNOPF		C20
P32.1107		P32.0195	1	MOTORHALTER		A24
P32.1108		P32.0195	1	STROMSCHIENE		B22
P32.1119		P32.0107	1	RITZEL		B23
P32.1120		P32.0107	1	FILZRING		B23
P32.1121		P32.0107	2	VERDREHSICHERUNG		B24
P32.1121		P32.0108	2	VERDREHSICHERUNG		A20
P32.1122		N5.1129	1	GUMMIBUCHSE		A19
P32.1122		N5.1129	1	GUMMIBUCHSE		A19
P32.1123		P32.0108	1	RITZEL		A20
P32.1124		P32.0232	1	EINSATZ		B19
P32.1126		P32.0195	1	STECKERGEHAEUSE		B22
P32.1136		P32.0195	1	STROMSCHIENE		B22
P32.1137		P32.0195	1	STROMSCHIENE		A22
[P32.1139]		P32.0232	1	ELEKTRONIK	14.4V	C21
[P32.1141]		P32.0232	1	MOTORGEHAEUSE		A22
P32.1142		P32.0232	1	MOTORGEHAEUSE		C23
P32.1143		P32.0232	1	MOTORDECKEL		B19
P32.1201			1	STAHLEINSATZ		D7
P32.1203	*		1	SCHWEISSHALTEBACKE		D7
P32.1204	*		1	TRENNMESSER		C10
P32.1206			1	FUEHRUNGSKASTEN		C11
P32.1208			1	ZENTRIERHUELSE		C11
P32.1210			2	ZENTRIERHUELSE		C11+
P32.1211			1	DECKEL		C12
P32.1212			1	GRIFFHEBEL		C23
P32.1216			1	DRUCKROLLE		C2
P32.1217			3	PLANETENRAD		B4
P32.1218			3	HUELSE		B4
P32.1219	*		1	SPANNROLLE		B4

[] = Gruppe

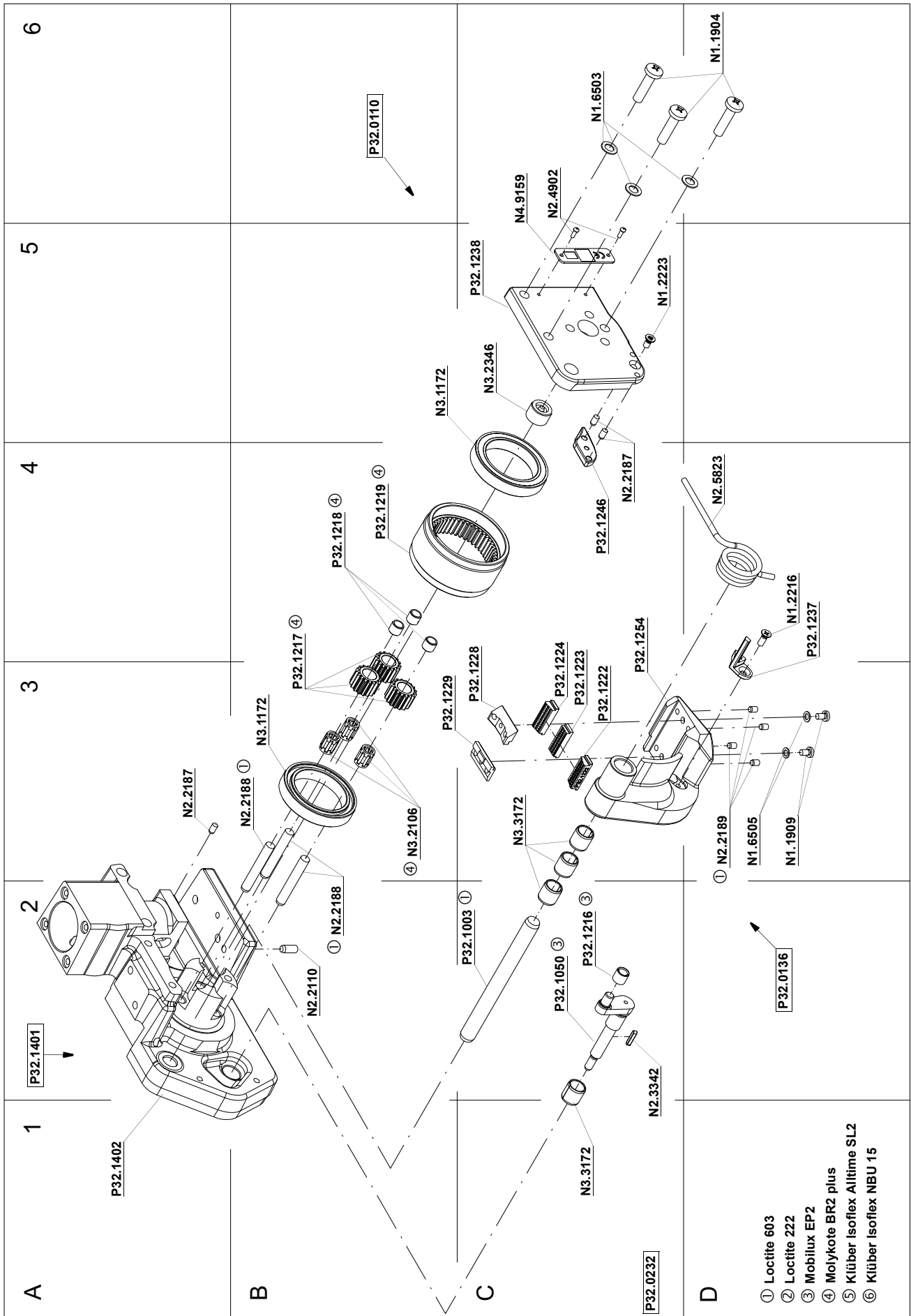
* = Verschleissteil

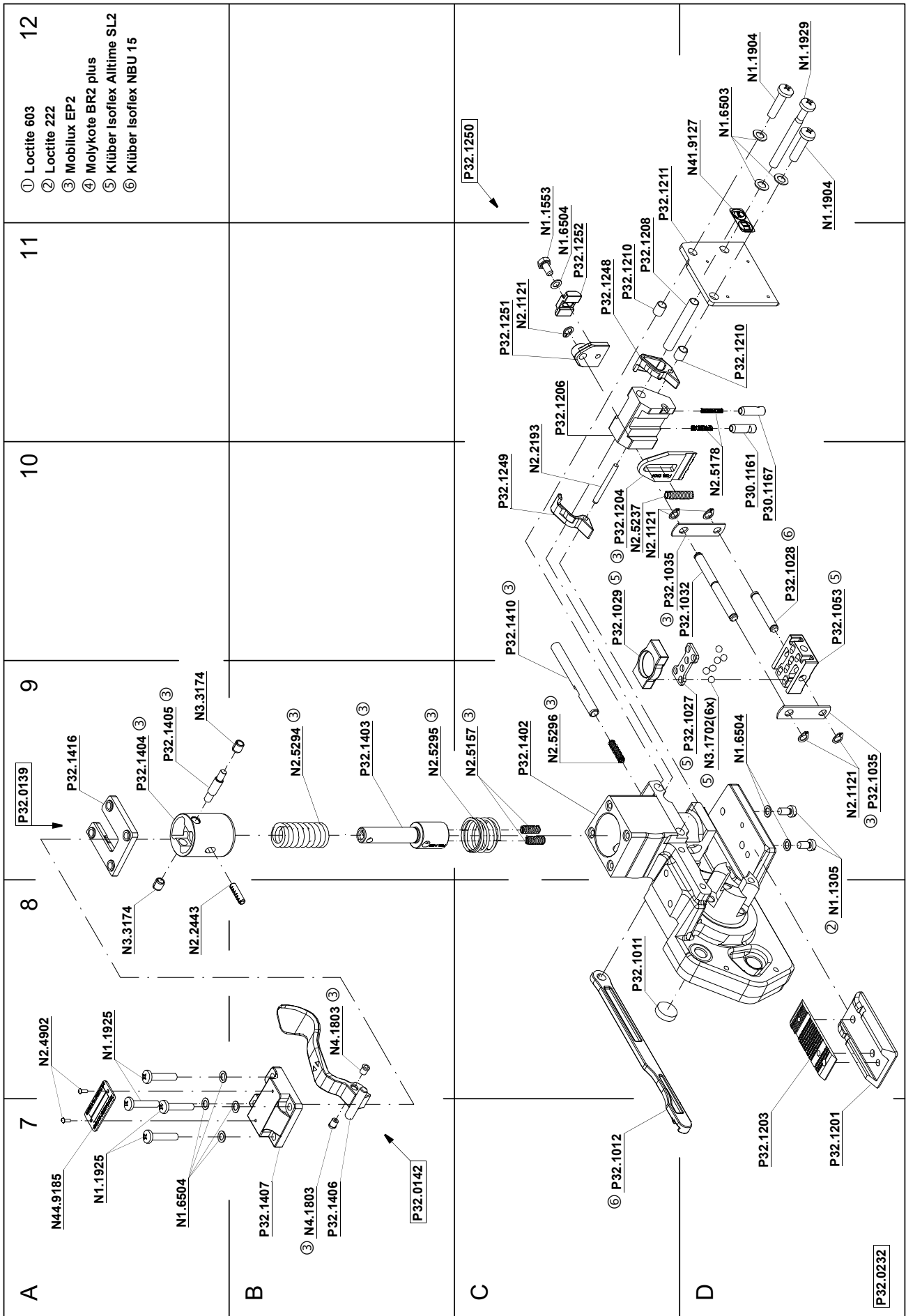
43.3311.01	DYNAMIC 2100/16/0.40-0.64			DYNAMIC 2100.01		23.04.20
Art.-Nr.		in Gruppe	Stk.	Bezeichnung	Dimension	Feld
P32.1222	*		1	HALTEBACKE		C3
P32.1223	*		1	HALTEBACKE		C3
P32.1224	*		1	HALTEBACKE		C3
P32.1228			1	BACKENHALTER		C3
P32.1229			1	BACKENHALTER		B3
P32.1237			1	BANDANSCHLAG		D4
P32.1238		P32.0110	1	LAGERSCHILD		C5
P32.1246			1	BANDFUEHRUNG		C4
P32.1248			1	WIPPHEBEL		C11
P32.1249			1	WIPPHEBEL		C10
[P32.1250]			1	SCHIEBER		C12
P32.1251		P32.1250	1	SCHIEBER		C11
P32.1252		P32.1250	1	DRUCKSTUECK		C11
P32.1254		P32.0136	1	SPANNKOERPER		C4
[P32.1401]		P32.0232	1	KOERPER		A2
P32.1402		P32.1401	1	KOERPER		A1+
P32.1403		P32.0139	1	FEDERBOLZEN		B9
P32.1404		P32.0139	1	FEDERSCHIEBER		A9
P32.1405		P32.0139	1	ROLLE		A9
P32.1406		P32.0142	1	HEBEL		B7
P32.1407		P32.0232	1	DECKEL		B7
P32.1408		P32.0232	1	HAKEN		B17
P32.1409		P32.0232	1	ARM		B16
P32.1410		P32.0232	1	SCHIEBER		C10
P32.1411		P32.0232	1	HEBEL		C18
P32.1412		P32.0140	1	EINLEGETEIL		C17
[P32.1414]			1	HEBEL		C24
P32.1415			1	GRIFFACHSE		C24
P32.1416		P32.0232	1	HALTEPLATTE		A9
P32.1417		P32.0232	1	SCHALTWIPPE		B17
P32.1422		P32.1414	1	HEBEL		C24

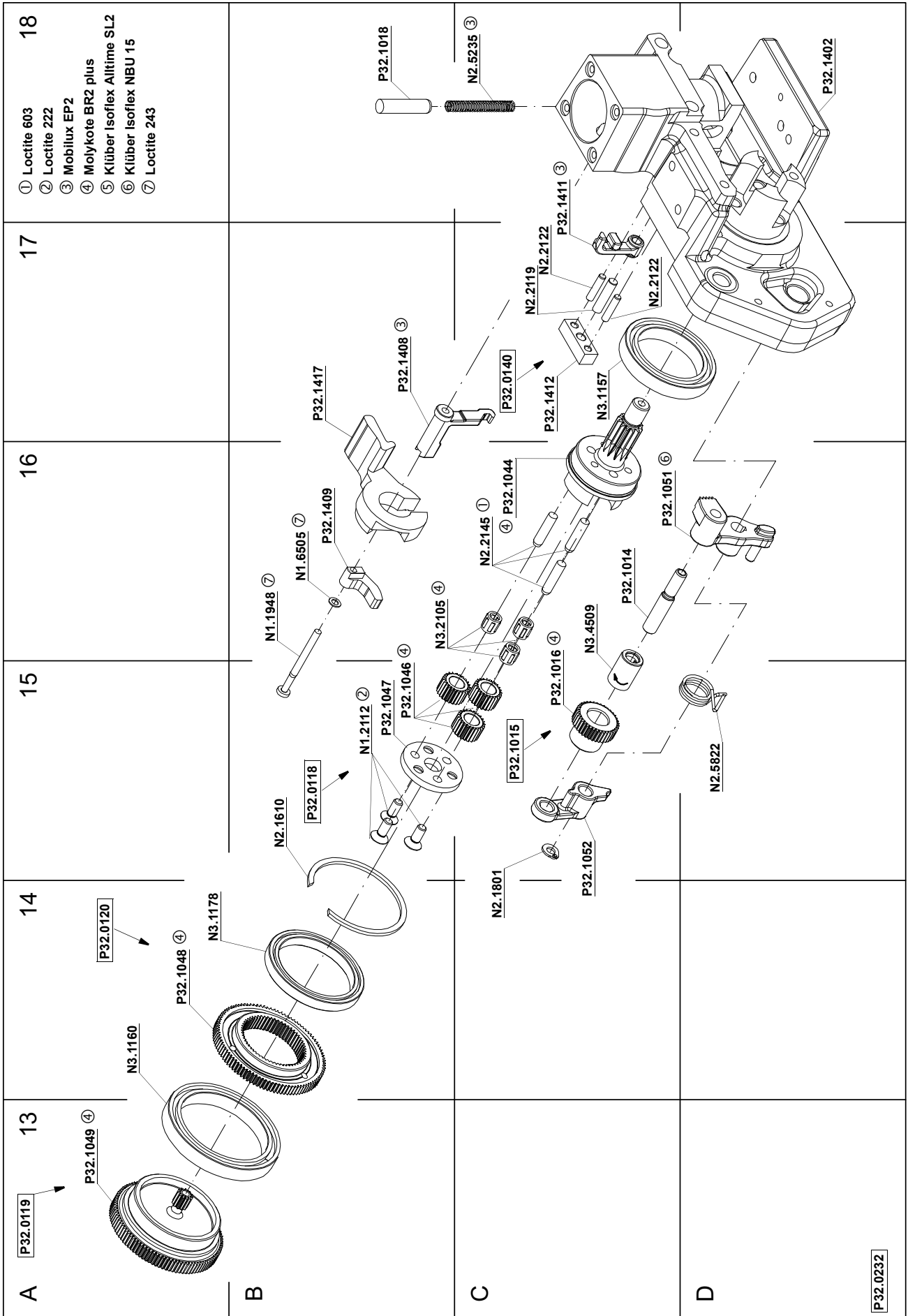
[] = Gruppe

* = Verschleisseteil

2 Zeichnung 43.3311.01







- ① Loctite 603
- ② Loctite 222
- ③ Mobilux EP2
- ④ Molykote BR2 plus
- ⑤ Klüber Isoflex Alltime SL2
- ⑥ Klüber Isoflex NBU 15
- ⑦ Loctite 243

