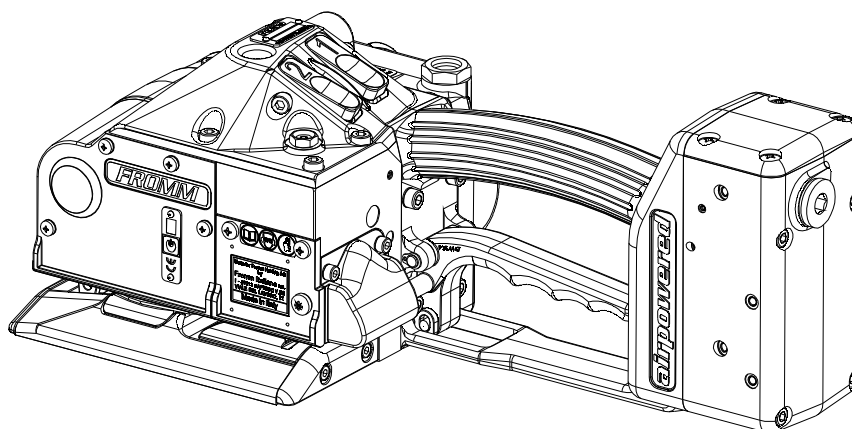


LISTADO DE PIEZAS DE RECAMBIO / DIBUJOS

**FLEJADORA NEUMÁTICA PARA
FLEJE DE PLÁSTICO
MODELO P359**

49.0512.01



	Índice	Página
1	Lista de recambios 49.0512.01	2
2	Dibujo 49.0512.01	8

1 Lista de recambios 49.0512.01

49.0512.01	P359/25/0.60-0.79/7.0		P359.0001.01			20.04.20
Art.n°		en grupo	Pcs.	Descripción	Medidas	Campo
N1.1553		P35.0227	1	TORNILLO DE CABEZA HEXAGONAL	M4 X 8	D14
N1.1813		P35.0212	4	TORNILLO GOTA DE SEBO	M5 X 16	B25
N1.1919			2	TORNILLO	M4 X 16	C11
N1.1930		P35.0224	1	TORNILLO CILINDRICO	M3 X 4	C4
N1.1944			4	TORNILLO	M4 X 60	D18
N1.1968			1	TORNILLO	M5 X 70	D12
N1.2163			1	TORNILLO AVELLANADO	M5 X 12	D22
N1.2186		P35.0224	2	TORNILLO AVELLANADO	M5 X 16	B1+
N1.2189		P35.0214	3	TORNILLO AVELLANADO	M4 X 20	B21
N1.2212		P35.0219	4	TORNILLO AVELLANADO	M4 X 25	A22
N1.2218			2	TORNILLO AVELLANADO	M4 X 12	B17
N1.3128			1	VARILLA ROSCADA	M4 X 8	D1
N1.5144		P35.0229	2	TUERCA	M12 X 1.25	D10
N1.5602		P35.0203	1	TUERCA RANURADA	M10 X 1	A14
N1.6331			2	ANILLO DISTANCIADOR	6 X 12 X 0.5	C15+
N1.6384		P35.0219	1	ANILLO DISTANCIADOR	11 X 17 X 0.5	A20
N1.6503			20	ARANDELA DE SEGURIDAD	M5	D2+
N1.6503		P35.0207	2	ARANDELA DE SEGURIDAD	M5	A7+
N1.6503		P35.0212	4	ARANDELA DE SEGURIDAD	M5	D24
N1.6504			16	ARANDELA DE SEGURIDAD	M4	C11+
N1.6504		P35.0227	1	ARANDELA DE SEGURIDAD	M4	D14
N11.1115			6	TORNILLO	M4 X 8	C14+
N11.1116			4	TORNILLO	M4 X 12	C14+
N11.1119			4	TORNILLO	M5 X 20	D21+
N11.1133			2	TORNILLO	M5 X 35	D2
N11.1147			11	TORNILLO	M5 X 16	A7+
N11.1193			2	TORNILLO CILINDRICO	M5 X 55	D1+
N11.1193		P35.0212	4	TORNILLO CILINDRICO	M5 X 55	D23
N2.1118			2	ANILLO DE SEGURIDAD	6	C11+
N2.1121			2	ANILLO DE SEGURIDAD	5	C11+
N2.1301		P35.0211	1	ANILLO DE SEGURIDAD	6	E23+
N2.1601		P35.0208	1	ANILLO ELAST.DE RET.	SW12	D24
N2.1606			1	ANILLO ELAST.DE RET.	SW6	C22
N2.1606		P35.0205	1	ANILLO ELAST.DE RET.	SW6	D8
N2.1614		P35.0219	1	ANILLO ELAST.DE RET.		A21
N2.2101			2	PASADOR CILINDRICO	5 m6 X 12	B14
N2.2101		P35.0212	1	PASADOR CILINDRICO	5 m6 X 12	E25
N2.2102			1	PASADOR CILINDRICO	5 m6 X 16	B5
N2.2110		P35.0201	1	PASADOR CILINDRICO	4 m6 X 10	C13
N2.2119		P35.0226	1	PASADOR CILINDRICO	4 m6 X 18	C17
N2.2138		P35.0234	1	PASADOR CILINDRICO	4 m6 X 12	B21
N2.2142		P35.0207	1	PASADOR CILINDRICO	4 m6 X 28	B8
N2.2147		P35.0201	2	PASADOR CILINDRICO	3 m6 X 10	C19
N2.2154			1	PASADOR CILINDRICO	5 h6 X 60	B17
N2.2162			2	PASADOR CILINDRICO	3 m6 X 24	D13+
N2.2172		P35.0233	1	PASADOR CILINDRICO	5 m6 X 30	A20
N2.2187		P35.0201	1	PASADOR CILINDRICO	3 m6 X 6	C13
N2.2190			1	PASADOR CILINDRICO	6 h6 X 18	B14
N2.2401		P35.0236	1	PASADOR DE SUJECION	3 X 10	B3
N2.2443		P35.0237	1	PASADOR DE SUJECION	4 X 15	A2

[] = Grupo

* = Piezas con desgaste

49.0512.01	P359/25/0.60-0.79/7.0		P359.0001.01			20.04.20
Art.n°		en grupo	Pcs.	Descripción	Medidas	Campo
N2.4902			4	TORN.CON CAB.DE MART.	1.85 X 4.76	A8+
N2.5123			1	RESORTE DE COMPRESIÓN	1 X 8 X 40/12.5	A20
N2.5157			2	RESORTE DE COMPRESIÓN	0.6 X 4.8 X 20/15.5	B14
N2.5178			2	RESORTE DE COMPRESIÓN	0.32X2.82X20.5/20.5	D13
N2.5296		P35.0219	1	RESORTE DE COMPRESIÓN	0.5 X 4 X 24/16.5	A21
N2.5604		P35.0224	2	RESORTE DE DISCO	31.5 X 16.3 X 1.25	A3+
N2.5628		P35.0229	2	RESORTE DE DISCO	25 X 12.2 X 1/1.8	D10
N21.2106		P35.0233	3	PASADOR CILINDRICO	8 h6 X 50	B20
N21.2130		P35.0214	3	PASADOR CILINDRICO	5 h6 X 20	B21
N21.5103			1	RESORTE DE COMPRESIÓN	0.5 X 4 X 31/21.5	C20
N21.5127			2	RESORTE DE COMPRESIÓN	1.1 X 9.0 X 50/14.5	B14
N21.5209		P35.0209	1	RESORTE DE COMPRESIÓN	0.7 X 7.5 X 35.8/11.5	C24
N21.5210			1	RESORTE DE COMPRESIÓN	0.8 X 6.1 X 46/17.5	C5
N21.5211			1	RESORTE DE COMPRESIÓN	0.75 X 4.5 X 24/15.5	D13
N21.5212		P35.0204	1	RESORTE DE COMPRESIÓN	0.5 X 3.7 X 26.5/18.5	D7
N21.5212		P35.0205	1	RESORTE DE COMPRESIÓN	0.5 X 3.7 X 26.5/18.5	D8
N21.5212		P35.0206	1	RESORTE DE COMPRESIÓN	0.5 X 3.7 X 26.5/18.5	B9
N21.5213		P35.0211	1	RESORTE DE COMPRESIÓN	0.32 X 8.5 X 17/6.5	E24+
N21.5220		P35.0208	1	RESORTE DE COMPRESIÓN	0.90 X 8.0 X 43.0/16.5	D24
N3.1134			1	RODAMIENTO DE BOLAS	7 X 22 X7	B15
N3.1134		P33.0115	1	RODAMIENTO DE BOLAS	7 X 22 X7	C15
N3.1159		P35.0137	1	RODAMIENTO DE BOLAS	6 X 19 X 6	C16
N3.1160		P35.0213	1	RODAMIENTO DE BOLAS	40 X 52 X 7	B21
N3.1174			1	RODAMIENTO DE BOLAS	7 X 19 X 6	C18
N3.1174		P35.0224	1	RODAMIENTO DE BOLAS	7 X 19 X 6	A2
N3.1702			10	BOLA	4 MM	D1+
N3.2106		P35.0214	3	COJINETE DE AGUJAS	K 5 X 8 X 10 TN	B21
N3.2111			6	COJINETE DE AGUJAS	K 8 X 11 X 10 TV	C18
N3.2347		P35.0202	2	CASQUILLO DE AGUJAS	10 X 14 X 12	C13
N3.3103		P35.0226	1	COJIN.DE DESLIZAM.	10 X 12 X 20	C17
N3.3166		P35.0233	1	COJIN.DE DESLIZAM.	10 X 12 X 12	A20
N3.3318		P35.0235	1	COJIN.DE DESLIZAM.	8 X 10 X 4	B22
N3.4509	*	P35.0222	1	AGUJAS A RUEDA LIBRE	6 X 10 X 15	B1
N3.4509	*	P35.0223	1	AGUJAS A RUEDA LIBRE	6 X 10 X 15	A4
N3.4519		P35.0215	1	PINON LIBRE	8 X 12 X 22	A19
N31.1121		P35.0216	1	RODAMIENTO DE BOLAS	45 X 58 X 7	B21
N31.1145		P35.0214	1	RODAMIENTO DE BOLAS	45 X 55 X 6	C20
N31.1148			2	RODAMIENTO DE BOLAS	40 X 52 X 7	C17+
N31.1150		P35.0224	1	RODAMIENTO DE BOLAS	8 X 19 X 6	C2
N31.1163		P35.0222	1	RODAMIENTO DE BOLAS	15 X 24 X 5	B2
N31.1163		P35.0224	4	RODAMIENTO DE BOLAS	15 X 24 X 5	A3+
N4.5137			2	TAPA DE PROTECCION		E23+
N4.9159			1	ETIQUETA	<<CE>>	D19
N41.9129			1	ETIQUETA	p max. 6 bar/87 psi	C2
N41.9140			1	ETIQUETA	30 X 10 X 0.1	D11
N44.9104			2	ETIQUETA	<<FROMM>>	D2+
N44.9185			1	ETIQUETA		A8
N6.3223		P35.0207	1	VISUALIZACIÓN DE PRESIÓN		B7
N6.5136		P35.0212	1	TAPON ROSCADO		D24
N6.6117		P35.0204	3	GUARNICION	6 X 13 X 2.3	C7+
N6.6117		P35.0205	2	GUARNICION	6 X 13 X 2.3	C8+
N6.6117		P35.0206	3	GUARNICION	6 X 13 X 2.3	B9+

[] = Grupo

* = Piezas con desgaste

49.0512.01	P359/25/0.60-0.79/7.0		P359.0001.01			20.04.20
Art.n°		en grupo	Pcs.	Descripción	Medidas	Campo
N6.6117		P35.0208	4	GUARNICION	6 X 13 X 2.3	A24+
N6.6120		P35.0209	1	GUARNICION	16 X 9 X 2.3	C24
N6.6123		P35.0208	2	GUARNICION	12 X 19 X 2.3	C24
N6.6123		P35.0209	5	GUARNICION	12 X 19 X 2.3	A24+
N6.6157		P35.0211	1	ANILLO DE EMPAQUETADURA	4 MM	E24+
N6.6163		P35.0221	1	GUARNICION	10 X 13.6 X 2.3	B5
N6.6192		P35.0203	1	GUARNICION	45 X 36 X 2.8	A14
N6.6211		P35.0224	2	ANILLO-O	16 X 2	C3
N6.6214		P35.0222	2	ANILLO-O	23 X 2	B2
N6.6214		P35.0224	3	ANILLO-O	23 X 2	A3
N6.6217			2	ANILLO-O	15 X 2	C3
N6.6217		P35.0205	3	ANILLO-O	15 X 2	C8+
N6.6220		P35.0207	1	ANILLO-O	40 X 2.5	C7
N6.6235		P35.0221	2	ANILLO-O	12 X 2	B5
N6.6247		P35.0205	1	ANILLO-O	5 X 2.5	C8
N6.6247		P35.0210	1	ANILLO-O	5 X 2.5	D25
N6.6255		P35.0208	6	ANILLO-O	21 X 2	B24+
N6.6255		P35.0209	6	ANILLO-O	21 X 2	A24+
N6.6255		P35.0212	1	ANILLO-O	21 X 2	C25
N6.6262			1	ANILLO-O	32 X 2.0	D3
N6.6267		P35.0203	1	ANILLO-O	10 X 2.0	A14
N6.6267		P35.0210	3	ANILLO-O	10 X 2.0	C25+
N6.6267		P35.0212	1	ANILLO-O	10 X 2.0	C25
N6.6268		P35.0221	1	ANILLO-O	6 X 2.5	B5
N6.6283		P35.0201	1	ANILLO-O	4 X 1	C6
N6.6283		P35.0211	1	ANILLO-O	4 X 1	E24+
N6.6291		P35.0204	3	ANILLO-O	11.5 X 1.5	C7+
N6.6291		P35.0206	3	ANILLO-O	11.5 X 1.5	B9+
N6.6706		P35.0224	2	DIAFRAGMA		C3
N61.5606			1	MANGUITO DE REDUCCION		C2
N61.6208		P35.0211	2	ANILLO-O	9.5 X 1.5	E24+
N61.6213		P35.0224	2	ANILLO-O	45 X 1.5	A2+
N61.6219			1	ANILLO-O	7 X 2	B5
P32.1022		P33.0115	1	EXCENTRICA SOLDADOR		C15
P32.1027			1	COJINETE DE BOLAS		C12
P32.1029			1	PIEZA DE PRESION		B12
P32.1037		P35.0137	1	RUEDA DENTADA		C15
P32.1123		P33.0115	1	PINON		C15
P32.1210			1	CASQUILLO DE CENTRAJE		E9
P32.1251		P35.0227	1	PASADOR		D14
[P33.0115]			1	EXCENTRICA SOLDADOR		B15
P33.1120		P35.0222	1	RUEDA DENTADA		B1
P33.1236			1	PERNO DE GUIA		D14
P33.1237			1	PERNO DE GUIA		D14
P33.2230	*		1	ROLLO DE TENSOR		C17
[P35.0137]			1	RUEDA DENTADA		C16
[P35.0201]			1	CAJA		B19
[P35.0202]			1	BASCULA		C12
[P35.0203]			1	PISTON		A13
[P35.0204]			1	VALVULA		C7
[P35.0205]			1	VALVULA		C9
[P35.0206]		P35.0207	1	VALVULA		B10

[] = Grupo

* = Piezas con desgaste

49.0512.01	P359/25/0.60-0.79/7.0		P359.0001.01		20.04.20
Art.n°	en grupo	Pcs.	Descripción	Medidas	Campo
[P35.0207]		1	TAPA		A9
[P35.0208]	P35.0212	1	VALVULA		A25
[P35.0209]	P35.0212	1	VALVULA		A24
[P35.0210]	P35.0212	1	VALVULA		C25
[P35.0211]	P35.0212	2	VALVULA DE MARIPOSA		E23+
[P35.0212]		1	ASIDERO		F25
[P35.0213]	P35.0219	1	RUEDA DENTADA		A21
[P35.0214]	P35.0219	1	RUEDA		C21
[P35.0215]	P35.0219	1	RUEDA CATALINA		A19
[P35.0216]	P35.0219	1	RUEDA DENTADA		B22
[P35.0219]		1	ENGRANAJE		A22
[P35.0221]		1	VALVULA		C6
[P35.0222]	P35.0224	1	RUEDA DENTADA		C1
[P35.0223]	P35.0224	1	PINON		A4
[P35.0224]		1	AERO MOTOR		A1
[P35.0226]		1	PLANCHA DEL COJINETE		C17
[P35.0227]		1	PASADOR		D14
[P35.0229]		1	ESTRIBO DE SUSPENSION		E10
[P35.0233]	P35.0219	1	CAJA ENGRANAJE		B20
[P35.0234]	P35.0219	1	ASIDERO		B21
[P35.0235]	P35.0219	1	TAPA DE ENGRANAJE		B22
[P35.0236]	P35.0224	1	PLACA DE COJINETE		B3
[P35.0237]	P35.0224	1	PLACA DE COJINETE		B1
P35.1317	P35.0210	1	COMPUERTA DE VALVULA		D25
P35.1318	P35.0210	1	VAINA DE VALVULA		D25
P35.1344		1	PESTILLO REGULADOR		D1
P35.1350	P35.0210	1	CONTRAVAINA		D25
P35.2058	P35.0211	1	CUERPO DEL OBTURADOR		E24+
P35.2060	P35.0211	1	TORNILLO DE MARIPOSA		F24
P35.2064		1	EYE DE ASIDERO		C21
P35.3143	P35.0204	2	ANILLO DE SOPORTE		C7+
P35.3143	P35.0206	2	ANILLO DE SOPORTE		B9+
P35.4101	P35.0201	1	CAJA		B20
P35.4102	P35.0201	1	PERNO		B18
P35.4103		1	PIEZAS INTERCALADA DE ACERO		B12
P35.4104	*	1	BALIZA DE SOLDADURA		B12
P35.4105		1	PLACA DE GUIA CINTA		C14
P35.4106	P35.0202	1	BASCULA		C13
P35.4107	*	1	MORDAZA DE SOLDADURA		C12
P35.4108	P35.0203	1	VASTAGO DE EMBOLO		A14
P35.4109	P35.0203	1	PLACA DEL EMBOLO		A14
P35.4110		1	PERNO DE ARRASTRE		D12
P35.4111		2	ARRASTRADOR		C11+
P35.4112	P35.0204	1	PASADOR		D7
P35.4113	P35.0204	1	ANILLO DE SALIDA DE AIRE		C7
P35.4114	P35.0204	1	GUIA		D7
P35.4114	P35.0206	1	GUIA		B9
P35.4115	P35.0205	1	ANILLO DE VALVULA		C8
P35.4116	P35.0205	1	ANILLO DE SOPORTE		C8
P35.4117	P35.0205	1	ANILLO DE SOPORTE		D8
P35.4118	P35.0205	1	DISCO		D8
P35.4119	P35.0205	1	PASADOR		C8

[] = Grupo

* = Piezas con desgaste

49.0512.01	P359/25/0.60-0.79/7.0		P359.0001.01		20.04.20	
Art.n°	en grupo	Pcs.	Descripción		Medidas	Campo
P35.4121	P35.0206	1	VAINA			C10
P35.4122	P35.0206	1	BULON			C10
P35.4123	P35.0207	1	TAPA			B9
P35.4124		1	PLANCHA DE EMPAQUETADURAS MODO			E9
P35.4125		1	PASADOR			C20
P35.4126		1	SOPORTE DE COJINETE			D15
P35.4127	P35.0212	1	ASIDERO			F25
P35.4128	P35.0212	1	CAJA DE VALVULA			E25
P35.4129	P35.0212	1	TAPA			C26
P35.4130	P35.0212	1	PLANCHA DE EMPAQUETADURAS MODO			E25
P35.4131	P35.0208	1	COMPUERTA DE VALVULA			D24
P35.4132	P35.0208	1	ANILLO INTERMEDIO			A24
P35.4133	P35.0208	2	ANILLO DE SOPORTE			B24
P35.4134	P35.0208	1	ANILLO FINAL			C24
P35.4135	P35.0208	1	ANILLO DE SOPORTE			C24
P35.4136	P35.0208	1	ANILLO DE SOPORTE			C24
P35.4137	P35.0208	1	ANILLO DE SOPORTE			B24
P35.4138	P35.0209	1	ANILLO FINAL			A24
P35.4139	P35.0209	2	ANILLO DE SOPORTE			B24
P35.4140	P35.0209	1	ANILLO DE SOPORTE			A24
P35.4141	P35.0209	1	ANILLO DE SOPORTE			B24
P35.4142	P35.0209	1	ANILLO INTERMEDIO			C24
P35.4143	P35.0209	1	COMPUERTA DE VALVULA			C24
P35.4144	P35.0209	1	CILINDRO			D24
P35.4145	P35.0211	1	ALOJAMIENTO DEL OBTURADOR			E24+
P35.4146		1	PLANCHA DE EMPAQUETADURAS MODO			C21
P35.4147		1	ASIDERO			D21
P35.4149	P35.0233	1	CAJA ENGRANAJE			A20
P35.4150	P35.0213	1	RUEDA DENTADA			A21
P35.4151	P35.0214	1	RUEDA DENTADA			B21
P35.4152	P35.0215	1	RUEDA DENTADA			A19
P35.4153	P35.0216	1	RUEDA DENTADA			B22
P35.4154	P35.0214	1	PORTAPINON			B20
P35.4155	P35.0214	3	PINON			B21
P35.4156	P35.0234	1	ASIDERO			B21
P35.4157	P35.0235	1	TAPA DE ENGRANAJE			B22
P35.4158		1	BASCULA			A20
P35.4161	P35.0221	1	PALANCA REGULADORA			C5
P35.4162	P35.0221	1	ANILLO FINAL			B5
P35.4163	P35.0221	1	VAINA DE VALVULA			B5
P35.4164		1	PLANCHA DE EMPAQUETADURAS MODO			C5
P35.4165	P35.0207	2	EJE			A7+
P35.4166	P35.0207	1	ASIDERO			B7
P35.4167	P35.0207	1	ASIDERO			B7
P35.4168	P35.0223	1	PINON			A4
P35.4169	P35.0224	1	PINON			C4
P35.4170	P35.0236	1	PLACA DE COJINETE			B3
P35.4171	P35.0237	1	PLACA DE COJINETE			A2
P35.4172	P35.0224	2	DISCO DE SOPORTE			C2+
P35.4173	P35.0224	1	ROTOR			B3
P35.4174	P35.0224	1	CAMISA			B3
P35.4175	P35.0224	1	CAJA DE MOTOR			C5

[] = Grupo

* = Piezas con desgaste

49.0512.01	P359/25/0.60-0.79/7.0		P359.0001.01		20.04.20	
Art.n°		en grupo	Pcs.	Descripción	Medidas	Campo
P35.4176		P35.0224	2	SOPORTE		C3
P35.4177		P35.0222	1	TAPA		B2
P35.4179			1	CRIBA		D4
P35.4180			2	CRIBA		C3
P35.4181			1	AMORTIGUADOR		D3
P35.4182			2	AMORTIGUADOR		C2
P35.4183			1	TAPA		D3
P35.4184			1	SOPORTE DE LA MORDAZA		A18
P35.4188	*		1	MORDAZA DE SUJECCION		B18
P35.4189	*		1	MORDAZA DE SUJECCION		B18
P35.4190	*		1	MORDAZA DE SUJECCION		B18
P35.4191			1	TOPE DE CINTA		B17
P35.4193			1	TOPE DE CINTA		B17
P35.4195			2	ANILLO DISTANCIADOR		B17
P35.4196			3	PINON		B18
P35.4197		P35.0226	1	PLANCHA DEL COJINETE		C17
P35.4198	*		1	CHUCHILLA		C13
P35.4199			1	GUIA		D13
P35.4202			1	CAJA DE GUIA		D13
P35.4203			1	ASIDERO BASCULANTE		D13
P35.4204			1	ASIDERO BASCULANTE		D14
P35.4205		P35.0227	1	PIEZA DE PRESION		D14
P35.4206			1	CASQUILLO DE CENTRAJE		D13
P35.4207			1	CABEZA DE CONTROL		D1
P35.4209			1	DISCO		D22
P35.4210			1	PERNO		D12
P35.4211			1	TAPA		D19
P35.4212			1	TAPA		C11
P35.4213			1	TAPA		C16
P35.4214		P35.0201	1	BOQUILLA		C6
P35.4302		P35.0229	1	SOPORTE		E9
P35.4303		P35.0229	1	ESTRIBO DE SUSPENSION		D9
P35.4304		P35.0229	1	DISCO		D10
P36.1232	*	P35.0224	8	LAMINAS		A2
P36.1305		P35.0211	1	GUIA		E24+
P36.1306		P35.0211	1	SOPORTE DEL OBTURADOR		E23+

[] = Grupo

* = Piezas con desgaste

2 Dibujo 49.0512.01

