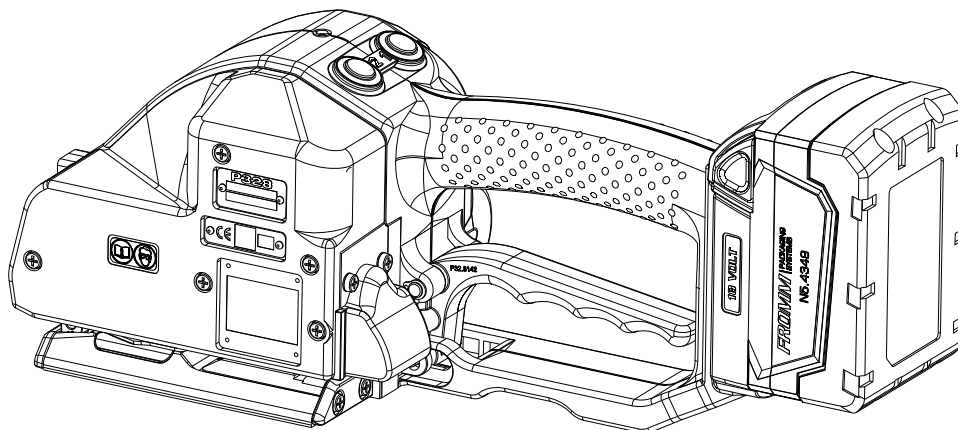


**AKKU KUNSTSTOFFBAND-
UMREIFUNGSGERÄT
MODELL P328 M/HA**

43.2424.01



	Inhalt	Seite
1	Ersatzteilliste 43.2424.01	2
2	Zeichnung 43.2424.01	6

1 Ersatzteilliste 43.2424.01

43.2424.01	P328/12.7/0.65-1.05		P328.0001.01			23.04.20
Art.-Nr.		in Gruppe	Stk.	Bezeichnung	Dimension	Feld
N1.1196			3	SCHRAUBE	M4 X 16	D6
N1.1305			6	SCHRAUBE	M4 X 7.8	C2+
N1.1553		P32.1250	1	SECHSKANTSCHRAUBE	M4 X 8	B12
N1.1910			2	ZYLINDERSCHRAUBE	M4 X 12	B10
N1.1911			2	ZYLINDERSCHRAUBE	M4 X 8	A3
N1.1927		P32.0201	1	ZYLINDERSCHRAUBE	M4 X 60	D19
N1.1928			1	ZYLINDERSCHRAUBE	M4 X 16	B6
N1.1934			1	ZYLINDERSCHRAUBE	M4 X 50	B6
N1.1934		P32.0201	2	ZYLINDERSCHRAUBE	M4 X 50	D19
N1.1943			2	ZYLINDERSCHRAUBE	M4 X 40	B6
N1.1966		P32.0201	1	SCHRAUBE	M4 X 70	C19
N1.1972		P32.0201	1	SCHRAUBE	M4 X 78	D19
N1.1973			1	ZYLINDERSCHRAUBE	M4 X 10	A6
N1.2188		P32.0205	3	SENKSCHRAUBE	M4 X 16	D13
N1.2222			2	SENKSCHRAUBE	M4 X 10	C1
N1.2239		P32.0208	3	SENKSCHRAUBE	M4 X 20	D14
N1.6305		P32.0201	1	DISTANZSCHEIBE	6 X 18 X 0.5	B24
N1.6331		P32.0201	3	DISTANZSCHEIBE	6 X 12 X 0.5	B9+
N1.6386		P32.0201	1	DISTANZSCHEIBE	9 X 15 X 0.50	D17
N1.6504			18	SICHERUNGSSCHEIBE	M4	C1+
N1.6504		P32.0201	5	SICHERUNGSSCHEIBE	M4	C19+
N1.6504		P32.1250	1	SICHERUNGSSCHEIBE	M4	B12
N1.7207		P32.0201	1	PT-SCHRAUBE	3 X 40	C20
N1.7211		P32.0201	8	PT-SCHRAUBE	3 X 20	C19+
N1.7222		P32.0201	1	PT-SCHRAUBE	2.2 X 5	B21
N2.1118		P32.0201	2	SICHERUNGSRING	6	B9+
N2.1121			1	SICHERUNGSRING	5	B12
N2.1121		P32.0201	4	SICHERUNGSRING	5	D10+
N2.1606		P32.0201	1	SPRENGRING	SW6	C19
N2.1610		P32.0208	1	SPRENGRING	SB44	C14
N2.2110		P32.0200	1	ZYLINDERSTIFT	4 m6 X 10	D8
N2.2119		P32.0222	1	ZYLINDERSTIFT	4 m6 X 18	D4
N2.2124			1	ZYLINDERSTIFT	4 m6 X 40	C2
N2.2126		P32.0207	1	ZYLINDERSTIFT	5 m6 X 26	B15
N2.2142		P32.0206	1	ZYLINDERSTIFT	4 m6 X 28	C16
N2.2145		P32.0205	3	ZYLINDERSTIFT	4 h6 X 18	C14
N2.2147		P32.0200	2	ZYLINDERSTIFT	3 m6 X 10	C2
N2.2180		P32.0208	1	ZYLINDERSTIFT	4 m6 X 16	C16
N2.2187		P32.0200	1	ZYLINDERSTIFT	3 m6 X 6	C9
N2.2190		P32.0201	1	ZYLINDERSTIFT	6 h6 X 18	C18
N2.2193			1	ZYLINDERSTIFT	3 m6 X 32	C12
N2.2443		P32.0203	1	SCHWERSPANNSTIFT	4 X 15	A8
N2.3364		P32.0201	1	PASSFEDER	2 X 2 X 6	C7
N2.4902			2	HAMMERSCHRAUBE	1.85 X 4.76	A6
N2.4902		P32.0221	2	HAMMERSCHRAUBE	1.85 X 4.76	A6
N2.5157		P32.0201	2	DRUCKFEDER	0.6 X 4.8 X 20/15.5	B8
N2.5178			2	DRUCKFEDER	0.32X2.82X20.5/20.5	C12
N2.5237			1	DRUCKFEDER	0.8 X 4.8 X 25/18.5	C11
N2.5296		P32.0208	1	DRUCKFEDER	0.5 X 4 X 24/16.5	C16
N21.2140		P32.0201	1	SCHWERSPANNSTIFT	2 X 16	D7

[] = Gruppe

* = Verschleissteil

43.2424.01	P328/12.7/0.65-1.05			P328.0001.01		23.04.20
Art.-Nr.		in Gruppe	Stk.	Bezeichnung	Dimension	Feld
N21.2144		P32.0201	1	ZYLINDERSTIFT	3 h6 X 30	B16
N21.2145		P32.0207	3	ZYLINDERSTIFT	5 h6 X 37.3	B3
N21.5124		P32.0201	1	DRUCKFEDER	0.9 X 10 X 15/5.5	B19
N21.5138		P32.0203	1	DRUCKFEDER	2.5 X 14.2 X 33.5/7.5	A8
N21.5139		P32.0201	1	DRUCKFEDER	1.25 X 9.8 X 45/14.5	B15
N21.5219		P32.0201	1	DRUCKFEDER	0.43 X 3.6 X 32.9/27.5	B13
N3.1134		P32.0201	1	KUGELLAGER	7 X 22 X7	B16
N3.1134		P32.0202	1	KUGELLAGER	7 X 22 X7	A15
N3.1159		P33.0204	1	KUGELLAGER	6 X 19 X 6	B17
N3.1172			2	KUGELLAGER	30 X 42 X 7	B3+
N3.1178		P32.0204	1	KUGELLAGER	35 X 44 X 5	B15
N3.1185			1	KUGELLAGER	5 X 16 X 5	C5
N3.1185		P32.0208	1	KUGELLAGER	5 X 16 X 5	D16
N3.1702		P32.0201	6	KUGEL	4 MM	C10
N3.2105		P32.0205	3	NADELKAEFIG	K 4 X 7 X 7 TN	C14
N3.2107			3	NADELKAEFIG	K 5 X 9 X 13 TN	B4
N3.2347		P32.0144	2	NADELHUELSE	10 X 14 X 12	A15+
N3.2362		P32.0210	1	NADELHUELSE	6 X 10 X 8	B24
N3.3150		P32.0222	1	GLEITLAGER	8 X 10 X 12	D5
N3.3172		P32.0207	1	GLEITLAGER	8 X 10 X 10	B17
N3.4509	*	P32.0209	1	NADELFREILAUF	6 X 10 X 15	D17
N3.4509	*	P32.0212	1	NADELFREILAUF	6 X 10 X 15	D21
N3.4520	*	P32.0211	1	FREILAUF	6 X 10 X 12	D22
N31.1118		P32.0201	2	KUGELLAGER	10 X 19 X 5	B22
N31.1120		P32.0201	1	KUGELLAGER	4 X 11 X 4	C22
N31.1120		P32.0205	1	KUGELLAGER	4 X 11 X 4	C14
N31.1151		P32.0201	1	KUGELLAGER	17 X 30 X 7	D22
N31.1163		P32.0212	1	KUGELLAGER	15 X 24 X 5	D21
N31.1169		P32.0205	1	KUGELLAGER	40 X 50 X 6	D16
N31.3115		P32.0200	1	GLEITLAGER	6 X 8 X 6	B9
N4.3236		P32.0201	1	ZAHNRIEMEN	9 MM	A23
N4.9159		P32.0221	1	SCHILD	<<CE>>	A6
N41.9127		P32.0221	1	AUFKLEBER	20 X 10 X 0.1	B5
N43.9164		P32.8105	1	AUFKLEBER	WEEE	C19
N43.9192		P32.8103	1	AUFKLEBER	18 Volt	A22
N43.9192		P32.8105	1	AUFKLEBER	18 Volt	B19
N44.9104		P32.8105	1	AUFKLEBER	<<FROMM>>	D21
N44.9160		P32.8105	1	AUFKLEBER		D19
N44.9185			1	TYPENSCHILD		A6
N44.9190		P32.8103	1	AUFKLEBER		A22
N5.2702			1	DECKEL		C20
N51.1127		P32.0201	1	GETRIEBEMOTOR		A21
N51.2194		P32.0215	1	EINLEGETEIL		A19
N51.2199		N51.1111	3	STECKER		C22
N51.5477		P32.8103	1	FEDERSTIFT		A22
N6.6224		P32.0201	2	O-RING	24 X 2	C21
N6.6232		P32.0201	1	O-RING	8 X 2	A20
N61.6220		P32.0201	2	O-RING	29.5 X 3	D23
P30.1210		P32.8148	1	NIEDERHALTER		C20
P31.1124		P32.0200	1	ROHR		B14
[P32.0144]		P32.0201	1	SCHWINGE		B15
P32.0149		P32.0201	1	RITZEL		C22

[] = Gruppe

* = Verschleissenteil

43.2424.01	P328/12.7/0.65-1.05		P328.0001.01		23.04.20	
Art.-Nr.		in Gruppe	Stk.	Bezeichnung	Dimension	Feld
[P32.0200]		P32.0201	1	KOERPER		A1+
[P32.0201]			1	BASISMODELL		D6+
[P32.0202]		P32.0201	1	SCHWEISSEXZENTER		A14
[P32.0203]		P32.0201	1	FEDERBOLZEN		A7
[P32.0204]		P32.0208	1	ZAHNRAD		B14
[P32.0205]		P32.0208	1	PLANETENSTUFE		C13
[P32.0206]		P32.0208	1	HEBEL		C16
[P32.0207]		P32.0208	1	GETRIEBEGEHAEUSE		B3+
[P32.0208]		P32.0201	1	GETRIEBE		B13
[P32.0209]		P32.0201	1	ZAHNRAD		C17
[P32.0210]		P32.0201	1	ZAHNRAD		B23
[P32.0211]		P32.0201	1	KEGELRITZEL		D23
[P32.0212]		P32.0201	1	ZAHNRAD		D21
P32.0213	*	P32.0201	1	MOTOR		D21
[P32.0215]		P32.0201	1	ELEKTRONIK		B21
[P32.0221]			1	DECKEL		A4
[P32.0222]			1	LAGERSCHILD		D4
P32.1022		P32.0202	1	SCHWEISSEXZENTER		A15
P32.1024		P32.0144	1	SCHWINGE		A16
P32.1027		P32.0201	1	KUGELKAEFIG		C10
P32.1028		P32.0201	1	BOLZEN		D11
P32.1029		P32.0201	1	DRUCKSTUECK		C10
P32.1032		P32.0201	1	MITNEHMERBOLZEN		D11
P32.1035		P32.0201	2	MITNEHMER		D10+
P32.1215		P32.0201	1	GRIFFACHSE		C19
[P32.1250]			1	SCHIEBER		C12
P32.1251		P32.1250	1	SCHIEBER		B12
P32.1252		P32.1250	1	DRUCKSTUECK		B12
P32.1511	*	P32.0201	1	SCHWEISSBACKE		D11
P32.1710			1	ZENTRIERHUELSE		C12
P32.2009		P32.8148	2	DREHKNOPF		C20
P32.2012		P32.0201	1	FUEHRUNG		B16
P32.2016		P33.0204	1	ZAHNRAD		C17
P32.8101		P32.0200	1	KOERPER		C7
[P32.8103]		P32.0201	1	MOTERGEHAEUSE		A22
[P32.8105]		P32.0201	1	MOTERGEHAEUSE		B19
P32.8106			1	STAHLEINSATZ		D9
P32.8107	*		1	SCHWEISSHALTEBACKE		C10
P32.8108			1	BACKENHALTER		C3
P32.8109	*		1	HALTEBACKE		D3
P32.8110	*		1	HALTEBACKE		D3
P32.8111	*		1	HALTEBACKE		D3
P32.8115		P32.0202	1	RITZEL		A14
P32.8116		P32.0203	1	FEDERSCHIEBER		A9
P32.8117		P32.0203	1	FEDERBOLZEN		B8
P32.8118			1	BANDFUEHRUNGSPLATTE		A3
P32.8120		P32.0201	1	MAGNET		D7
P32.8121		P32.0201	1	EXZENTERWELLE		C7
P32.8122		P32.0201	1	ZAHNRIEMENSCHLEIBE		B9
P32.8125		P32.0201	1	SCHIEBER		B14
P32.8126		P32.0204	1	ZAHNRAD		C15
P32.8127		P32.0205	1	PLANETENTRAEGER		C14

[] = Gruppe

* = Verschleissenteil

43.2424.01	P328/12.7/0.65-1.05			P328.0001.01		23.04.20
Art.-Nr.		in Gruppe	Stk.	Bezeichnung	Dimension	Feld
P32.8128		P32.0205	1	ZAHNRAD		C13
P32.8129		P32.0208	1	ZAHNRAD		D16
P32.8130		P32.0206	1	HEBEL		C16
P32.8131		P32.0207	1	GETRIEBEGEHAEUSE		C17
P32.8132		P32.0208	1	GETRIEBEBECKEL		D15
P32.8134		P32.0209	1	ZAHNRAD		D17
P32.8135		P32.0210	1	ZAHNRAD		B24
P32.8136		P32.0201	1	GEHAEUSE		B24
P32.8137		P32.0200	1	SCHWENKACHSE		A18
P32.8138		P32.0211	1	KEGELRITZEL		D22
P32.8139		P32.0212	1	ZAHNRAD		D21
P32.8140		P32.0201	1	HALTER		A22
P32.8141		P32.0201	1	ABDECKUNG		B21
P32.8142		P32.0201	1	GRIFFHEBEL		B21
[P32.8148]		P32.0215	1	ELEKTRONIK		B20
P32.8150		P32.0201	1	TASTSCHALTER		A21
P32.8158		P32.0221	1	DECKEL		A4
P32.8159		P32.0222	1	LAGERSCHILD		C5
P32.8163			1	BANDANSCHLAG		B1
P32.8173			1	BANDFUEHRUNG		D4
P32.8179			1	FUEHRUNGSKASTEN		B11
P32.8183			1	FUEHRUNGSBOLZEN		D12
P32.8191			1	FUEHRUNGSBOLZEN		D12
P32.8195			1	DECKEL		C9
[P33.0204]		P32.0201	1	ZAHNRAD		B18
P33.2115		P32.8148	1	DREHKNOPF		C20
P33.2127		N51.1111	3	SCHRUMPFSCHLAUCH		C22
P33.2145		P32.0201	1	SCHEIBE		B21
P33.2155		P32.0201	1	HUELSE		C22
P35.3104		P32.0205	3	PLANETENRAD		C13
P35.3201			3	PLANETENRAD		B4
P35.3203	*		1	SPANNROLLE		C4
P35.3214	*		1	TRENNMESSER		C11
P35.3220			1	WIPPHEBEL		B11
P35.3221			1	WIPPHEBEL		C12

[] = Gruppe

* = Verschleissteil

2 Zeichnung 43.2424.01

