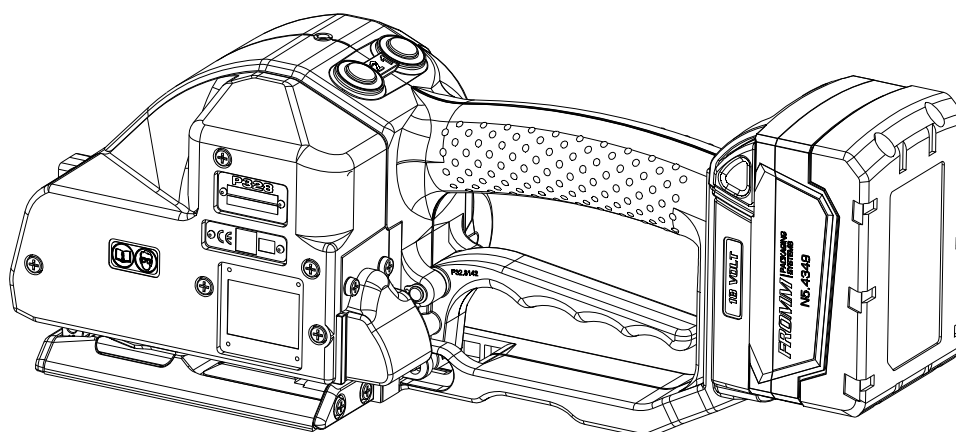


LISTA DE RECAMBIOS / DIBUJO

**MAQUINA FLEJADORA PARA FLEJE  
DE PLASTICO CON ACUMULADOR  
MODELO P328 M/HA**

43.2422.01



|          | <b>Índice</b>                        | <b>Página</b> |
|----------|--------------------------------------|---------------|
| <b>1</b> | <b>Lista de recambios 43.2422.01</b> | <b>2</b>      |
| <b>2</b> | <b>Dibujo 43.2422.01</b>             | <b>6</b>      |

# 1 Lista de recambios 43.2422.01

| 43.2422.01 | P328/12/0.65-1.05 |          | P328.0001.01 |                              |                     | 23.04.2020 |
|------------|-------------------|----------|--------------|------------------------------|---------------------|------------|
| Art.n°     |                   | en grupo | Pcs.         | Descripción                  | Medidas             | Campo      |
| N1.1196    |                   |          | 3            | TORNILLO                     | M4 X 16             | D6         |
| N1.1305    |                   |          | 6            | TORNILLO                     | M4 X 7.8            | C2+        |
| N1.1553    |                   | P32.1250 | 1            | TORNILLO DE CABEZA HEXAGONAL | M4 X 8              | B12        |
| N1.1910    |                   |          | 2            | TORNILLO CILINDRICO          | M4 X 12             | B10        |
| N1.1911    |                   |          | 2            | TORNILLO CILINDRICO          | M4 X 8              | A3         |
| N1.1927    |                   | P32.0201 | 1            | TORNILLO CILINDRICO          | M4 X 60             | D19        |
| N1.1928    |                   |          | 1            | TORNILLO CILINDRICO          | M4 X 16             | B6         |
| N1.1934    |                   |          | 1            | TORNILLO CILINDRICO          | M4 X 50             | B6         |
| N1.1934    |                   | P32.0201 | 2            | TORNILLO CILINDRICO          | M4 X 50             | D19        |
| N1.1943    |                   |          | 2            | TORNILLO CILINDRICO          | M4 X 40             | B6         |
| N1.1966    |                   | P32.0201 | 1            | TORNILLO                     | M4 X 70             | C19        |
| N1.1972    |                   | P32.0201 | 1            | TORNILLO                     | M4 X 78             | D19        |
| N1.1973    |                   |          | 1            | TORNILLO CILINDRICO          | M4 X 10             | A6         |
| N1.2188    |                   | P32.0205 | 3            | TORNILLO AVELLANADO          | M4 X 16             | D13        |
| N1.2222    |                   |          | 2            | TORNILLO AVELLANADO          | M4 X 10             | C1         |
| N1.2239    |                   | P32.0208 | 3            | TORNILLO AVELLANADO          | M4 X 20             | D14        |
| N1.6305    |                   | P32.0201 | 1            | ANILLO DISTANCIADOR          | 6 X 18 X 0.5        | B24        |
| N1.6331    |                   | P32.0201 | 3            | ANILLO DISTANCIADOR          | 6 X 12 X 0.5        | B9+        |
| N1.6386    |                   | P32.0201 | 1            | ANILLO DISTANCIADOR          | 9 X 15 X 0.50       | D17        |
| N1.6504    |                   |          | 18           | ARANDELA DE SEGURIDAD        | M4                  | C1+        |
| N1.6504    |                   | P32.0201 | 5            | ARANDELA DE SEGURIDAD        | M4                  | C19+       |
| N1.6504    |                   | P32.1250 | 1            | ARANDELA DE SEGURIDAD        | M4                  | B12        |
| N1.7207    |                   | P32.0201 | 1            | TORNILLO PT                  | 3 X 40              | C20        |
| N1.7211    |                   | P32.0201 | 8            | TORNILLO PT                  | 3 X 20              | C19+       |
| N1.7222    |                   | P32.0201 | 1            | TORNILLO PT                  | 2.2 X 5             | B21        |
| N2.1118    |                   | P32.0201 | 2            | ANILLO DE SEGURIDAD          | 6                   | B9+        |
| N2.1121    |                   |          | 1            | ANILLO DE SEGURIDAD          | 5                   | B12        |
| N2.1121    |                   | P32.0201 | 4            | ANILLO DE SEGURIDAD          | 5                   | D10+       |
| N2.1606    |                   | P32.0201 | 1            | ANILLO ELAST.DE RET.         | SW6                 | C19        |
| N2.1610    |                   | P32.0208 | 1            | ANILLO ELAST.DE RET.         | SB44                | C14        |
| N2.2110    |                   | P32.0200 | 1            | PASADOR CILINDRICO           | 4 m6 X 10           | D8         |
| N2.2119    |                   | P32.0222 | 1            | PASADOR CILINDRICO           | 4 m6 X 18           | D4         |
| N2.2124    |                   |          | 1            | PASADOR CILINDRICO           | 4 m6 X 40           | C2         |
| N2.2126    |                   | P32.0207 | 1            | PASADOR CILINDRICO           | 5 m6 X 26           | B15        |
| N2.2142    |                   | P32.0206 | 1            | PASADOR CILINDRICO           | 4 m6 X 28           | C16        |
| N2.2145    |                   | P32.0205 | 3            | PASADOR CILINDRICO           | 4 h6 X 18           | C14        |
| N2.2147    |                   | P32.0200 | 2            | PASADOR CILINDRICO           | 3 m6 X 10           | C2         |
| N2.2180    |                   | P32.0208 | 1            | PASADOR CILINDRICO           | 4 m6 X 16           | C16        |
| N2.2187    |                   | P32.0200 | 1            | PASADOR CILINDRICO           | 3 m6 X 6            | C9         |
| N2.2190    |                   | P32.0201 | 1            | PASADOR CILINDRICO           | 6 h6 X 18           | C18        |
| N2.2193    |                   |          | 1            | PASADOR CILINDRICO           | 3 m6 X 32           | C12        |
| N2.2443    |                   | P32.0203 | 1            | PASADOR DE SUJECION          | 4 X 15              | A8         |
| N2.3364    |                   | P32.0201 | 1            | RESORTE DE AJUSTE            | 2 X 2 X 6           | C7         |
| N2.4902    |                   |          | 2            | TORN.CON CAB.DE MART.        | 1.85 X 4.76         | A6         |
| N2.4902    |                   | P32.0221 | 2            | TORN.CON CAB.DE MART.        | 1.85 X 4.76         | A6         |
| N2.5157    |                   | P32.0201 | 2            | RESORTE DE COMPRESIÓN        | 0.6 X 4.8 X 20/15.5 | B8         |
| N2.5178    |                   |          | 2            | RESORTE DE COMPRESIÓN        | 0.32X2.82X20.5/20.5 | C12        |
| N2.5237    |                   |          | 1            | RESORTE DE COMPRESIÓN        | 0.8 X 4.8 X 25/18.5 | C11        |
| N2.5296    |                   | P32.0208 | 1            | RESORTE DE COMPRESIÓN        | 0.5 X 4 X 24/16.5   | C16        |
| N21.2140   |                   | P32.0201 | 1            | PASADOR DE SUJECION          | 2 X 16              | D7         |

[ ] = Grupo

\* = Piezas con desgaste

| 43.2422.01 | P328/12/0.65-1.05 |          |      | P328.0001.01          |                        | 23.04.2020 |
|------------|-------------------|----------|------|-----------------------|------------------------|------------|
| Art.n°     |                   | en grupo | Pcs. | Descripción           | Medidas                | Campo      |
| N21.2144   |                   | P32.0201 | 1    | PASADOR CILINDRICO    | 3 h6 X 30              | B16        |
| N21.2145   |                   | P32.0207 | 3    | PASADOR CILINDRICO    | 5 h6 X 37.3            | B3         |
| N21.5124   |                   | P32.0201 | 1    | RESORTE DE COMPRESIÓN | 0.9 X 10 X 15/5.5      | B19        |
| N21.5138   |                   | P32.0203 | 1    | RESORTE DE COMPRESIÓN | 2.5 X 14.2 X 33.5/7.5  | A8         |
| N21.5139   |                   | P32.0201 | 1    | RESORTE DE COMPRESIÓN | 1.25 X 9.8 X 45/14.5   | B15        |
| N21.5219   |                   | P32.0201 | 1    | RESORTE DE COMPRESIÓN | 0.43 X 3.6 X 32.9/27.5 | B13        |
| N3.1134    |                   | P32.0201 | 1    | RODAMIENTO DE BOLAS   | 7 X 22 X7              | B16        |
| N3.1134    |                   | P32.0202 | 1    | RODAMIENTO DE BOLAS   | 7 X 22 X7              | A15        |
| N3.1159    |                   | P33.0204 | 1    | RODAMIENTO DE BOLAS   | 6 X 19 X 6             | B17        |
| N3.1172    |                   |          | 2    | RODAMIENTO DE BOLAS   | 30 X 42 X 7            | B3+        |
| N3.1178    |                   | P32.0204 | 1    | RODAMIENTO DE BOLAS   | 35 X 44 X 5            | B15        |
| N3.1185    |                   |          | 1    | RODAMIENTO DE BOLAS   | 5 X 16 X 5             | C5         |
| N3.1185    |                   | P32.0208 | 1    | RODAMIENTO DE BOLAS   | 5 X 16 X 5             | D16        |
| N3.1702    |                   | P32.0201 | 6    | BOLA                  | 4 MM                   | C10        |
| N3.2105    |                   | P32.0205 | 3    | COJINETE DE AGUJAS    | K 4 X 7 X 7 TN         | C14        |
| N3.2107    |                   |          | 3    | COJINETE DE AGUJAS    | K 5 X 9 X 13 TN        | B4         |
| N3.2347    |                   | P32.0144 | 2    | CASQUILLO DE AGUJAS   | 10 X 14 X 12           | A15+       |
| N3.2362    |                   | P32.0210 | 1    | CASQUILLO DE AGUJAS   | 6 X 10 X 8             | B24        |
| N3.3150    |                   | P32.0222 | 1    | COJIN.DE DESLIZAM.    | 8 X 10 X 12            | D5         |
| N3.3172    |                   | P32.0207 | 1    | COJIN.DE DESLIZAM.    | 8 X 10 X 10            | B17        |
| N3.4509    | *                 | P32.0209 | 1    | AGUJAS A RUEDA LIBRE  | 6 X 10 X 15            | D17        |
| N3.4509    | *                 | P32.0212 | 1    | AGUJAS A RUEDA LIBRE  | 6 X 10 X 15            | D21        |
| N3.4520    | *                 | P32.0211 | 1    | PINON LIBRE           | 6 X 10 X 12            | D22        |
| N31.1118   |                   | P32.0201 | 2    | RODAMIENTO DE BOLAS   | 10 X 19 X 5            | B22        |
| N31.1120   |                   | P32.0201 | 1    | RODAMIENTO DE BOLAS   | 4 X 11 X 4             | C22        |
| N31.1120   |                   | P32.0205 | 1    | RODAMIENTO DE BOLAS   | 4 X 11 X 4             | C14        |
| N31.1151   |                   | P32.0201 | 1    | RODAMIENTO DE BOLAS   | 17 X 30 X 7            | D22        |
| N31.1163   |                   | P32.0212 | 1    | RODAMIENTO DE BOLAS   | 15 X 24 X 5            | D21        |
| N31.1169   |                   | P32.0205 | 1    | RODAMIENTO DE BOLAS   | 40 X 50 X 6            | D16        |
| N31.3115   |                   | P32.0200 | 1    | COJIN.DE DESLIZAM.    | 6 X 8 X 6              | B9         |
| N4.3236    |                   | P32.0201 | 1    | CORREA DENTADA        | 9 MM                   | A23        |
| N4.9159    |                   | P32.0221 | 1    | ETIQUETA              | <<CE>>                 | A6         |
| N41.9127   |                   | P32.0221 | 1    | ETIQUETA              | 20 X 10 X 0.1          | B5         |
| N43.9164   |                   | P32.8105 | 1    | ETIQUETA              | WEEE                   | C19        |
| N43.9192   |                   | P32.8103 | 1    | ETIQUETA              | 18 Volt                | A22        |
| N43.9192   |                   | P32.8105 | 1    | ETIQUETA              | 18 Volt                | B19        |
| N44.9104   |                   | P32.8105 | 1    | ETIQUETA              | <<FROMM>>              | D21        |
| N44.9160   |                   | P32.8105 | 1    | ETIQUETA              |                        | D19        |
| N44.9185   |                   |          | 1    | ETIQUETA              |                        | A6         |
| N44.9190   |                   | P32.8103 | 1    | ETIQUETA              |                        | A22        |
| N5.2702    |                   |          | 1    | TAPA                  |                        | C20        |
| N51.1127   |                   | P32.0201 | 1    | MOTOR REDUCTOR        |                        | A21        |
| N51.2194   |                   | P32.0215 | 1    | PIEZA DE INSERTATION  |                        | A19        |
| N51.2199   |                   | N51.1111 | 3    | TAPON ROSCADO         |                        | C22        |
| N51.5477   |                   | P32.8103 | 1    |                       |                        | A22        |
| N6.6224    |                   | P32.0201 | 2    | ANILLO-O              | 24 X 2                 | C21        |
| N6.6232    |                   | P32.0201 | 1    | ANILLO-O              | 8 X 2                  | A20        |
| N61.6220   |                   | P32.0201 | 2    | ANILLO-O              | 29.5 X 3               | D23        |
| P30.1210   |                   | P32.8148 | 1    | SOPORTE               |                        | C20        |
| P31.1124   |                   | P32.0200 | 1    | TUBO                  |                        | B14        |
| [P32.0144] |                   | P32.0201 | 1    | BASCULA               |                        | B15        |
| P32.0149   |                   | P32.0201 | 1    | PINON                 |                        | C22        |

[ ] = Grupo

\* = Piezas con desgaste

| 43.2422.01 | P328/12/0.65-1.05 |          | P328.0001.01 |                               | 23.04.2020 |       |
|------------|-------------------|----------|--------------|-------------------------------|------------|-------|
| Art.n°     | en grupo          | Pcs.     | Descripción  |                               | Medidas    | Campo |
| [P32.0200] |                   | P32.0201 | 1            | CAJA                          |            | A1+   |
| [P32.0201] |                   |          | 1            | MODELO BASE                   |            | D6+   |
| [P32.0202] |                   | P32.0201 | 1            | EXCENTRICA SOLDADOR           |            | A14   |
| [P32.0203] |                   | P32.0201 | 1            | HUSILLO                       |            | A7    |
| [P32.0204] |                   | P32.0208 | 1            | RUEDA DENTADA                 |            | B14   |
| [P32.0205] |                   | P32.0208 | 1            | ESCALON PLANETARIO            |            | C13   |
| [P32.0206] |                   | P32.0208 | 1            | ASIDERO                       |            | C16   |
| [P32.0207] |                   | P32.0208 | 1            | CAJA ENGRANAJE                |            | B3+   |
| [P32.0208] |                   | P32.0201 | 1            | ENGRANAJE                     |            | B13   |
| [P32.0209] |                   | P32.0201 | 1            | RUEDA DENTADA                 |            | C17   |
| [P32.0210] |                   | P32.0201 | 1            | RUEDA DENTADA                 |            | B23   |
| [P32.0211] |                   | P32.0201 | 1            | PINON                         |            | D23   |
| [P32.0212] |                   | P32.0201 | 1            | RUEDA DENTADA                 |            | D21   |
| P32.0213   | *                 | P32.0201 | 1            | MOTOR                         |            | D21   |
| [P32.0215] |                   | P32.0201 | 1            | ELECTRONICA                   |            | B21   |
| [P32.0221] |                   |          | 1            | TAPA                          |            | A4    |
| [P32.0222] |                   |          | 1            | PLANCHA DEL COJINETE          |            | D4    |
| P32.1022   |                   | P32.0202 | 1            | EXCENTRICA SOLDADOR           |            | A15   |
| P32.1024   |                   | P32.0144 | 1            | BASCULA                       |            | A16   |
| P32.1027   |                   | P32.0201 | 1            | COJINETE DE BOLAS             |            | C10   |
| P32.1028   |                   | P32.0201 | 1            | PERNO                         |            | D11   |
| P32.1029   |                   | P32.0201 | 1            | PIEZA DE PRESION              |            | C10   |
| P32.1032   |                   | P32.0201 | 1            | PERNO DE ARRASTRE             |            | D11   |
| P32.1035   |                   | P32.0201 | 2            | ARRASTRADOR                   |            | D10+  |
| P32.1215   |                   | P32.0201 | 1            | EYE DE ASIDERO                |            | C19   |
| [P32.1250] |                   |          | 1            | PASADOR                       |            | C12   |
| P32.1251   |                   | P32.1250 | 1            | PASADOR                       |            | B12   |
| P32.1252   |                   | P32.1250 | 1            | PIEZA DE PRESION              |            | B12   |
| P32.1511   | *                 | P32.0201 | 1            | MORDAZA DE SOLDADURA          |            | D11   |
| P32.1710   |                   |          | 1            | CASQUILLO DE CENTRAJE         |            | C12   |
| P32.2009   |                   | P32.8148 | 2            | BOTON GIRATORIO CON RAYA      |            | C20   |
| P32.2012   |                   | P32.0201 | 1            | GUIA                          |            | B16   |
| P32.2016   |                   | P33.0204 | 1            | RUEDA DENTADA                 |            | C17   |
| P32.8101   |                   | P32.0200 | 1            | CAJA                          |            | C7    |
| [P32.8103] |                   | P32.0201 | 1            | CAJA DE MOTOR                 |            | A22   |
| [P32.8105] |                   | P32.0201 | 1            | CAJA DE MOTOR                 |            | B19   |
| P32.8106   |                   |          | 1            | PIEZAS INTERCALADA DE ACERO   |            | D9    |
| P32.8107   | *                 |          | 1            | BALIZA DE SOLDADURA           |            | C10   |
| P32.8108   |                   |          | 1            | SOPORTE DE LA MORDAZA         |            | C3    |
| P32.8109   | *                 |          | 1            | MORDAZA DE SUJECCION          |            | D3    |
| P32.8110   | *                 |          | 1            | MORDAZA DE SUJECCION          |            | D3    |
| P32.8111   | *                 |          | 1            | MORDAZA DE SUJECCION          |            | D3    |
| P32.8115   |                   | P32.0202 | 1            | PINON                         |            | A14   |
| P32.8116   |                   | P32.0203 | 1            | CORREDERA DEL RESORTE         |            | A9    |
| P32.8117   |                   | P32.0203 | 1            | HUSILLO                       |            | B8    |
| P32.8118   |                   |          | 1            | PLACA DE GUIA CINTA           |            | A3    |
| P32.8120   |                   | P32.0201 | 1            | IMAN                          |            | D7    |
| P32.8121   |                   | P32.0201 | 1            | ARBOL EXCENTRICO              |            | C7    |
| P32.8122   |                   | P32.0201 | 1            | POLEA PARA CORREA TRAPEZOIDAL |            | B9    |
| P32.8125   |                   | P32.0201 | 1            | PASADOR                       |            | B14   |
| P32.8126   |                   | P32.0204 | 1            | RUEDA DENTADA                 |            | C15   |
| P32.8127   |                   | P32.0205 | 1            | PORTAPINON                    |            | C14   |

[ ] = Grupo

\* = Piezas con desgaste

| 43.2422.01 | P328/12/0.65-1.05 |          | P328.0001.01 |                          | 23.04.2020 |
|------------|-------------------|----------|--------------|--------------------------|------------|
| Art.n°     | en grupo          | Pcs.     | Descripción  | Medidas                  | Campo      |
| P32.8128   |                   | P32.0205 | 1            | RUEDA DENTADA            | C13        |
| P32.8129   |                   | P32.0208 | 1            | RUEDA DENTADA            | D16        |
| P32.8130   |                   | P32.0206 | 1            | ASIDERO                  | C16        |
| P32.8131   |                   | P32.0207 | 1            | CAJA ENGRANAJE           | C17        |
| P32.8132   |                   | P32.0208 | 1            | TAPA DE ENGRANAJE        | D15        |
| P32.8134   |                   | P32.0209 | 1            | RUEDA DENTADA            | D17        |
| P32.8135   |                   | P32.0210 | 1            | RUEDA DENTADA            | B24        |
| P32.8136   |                   | P32.0201 | 1            | CAJA                     | B24        |
| P32.8137   |                   | P32.0200 | 1            | EJE                      | A18        |
| P32.8138   |                   | P32.0211 | 1            | PINON                    | D22        |
| P32.8139   |                   | P32.0212 | 1            | RUEDA DENTADA            | D21        |
| P32.8140   |                   | P32.0201 | 1            | SOPORTE                  | A22        |
| P32.8141   |                   | P32.0201 | 1            | CUBIERTA                 | B21        |
| P32.8142   |                   | P32.0201 | 1            | ASIDERO                  | B21        |
| [P32.8148] |                   | P32.0215 | 1            | ELECTRONICA              | B20        |
| P32.8150   |                   | P32.0201 | 1            | CONMUTADOR               | A21        |
| P32.8158   |                   | P32.0221 | 1            | TAPA                     | A4         |
| P32.8159   |                   | P32.0222 | 1            | PLANCHA DEL COJINETE     | C5         |
| P32.8162   |                   |          | 1            | TOPE DE CINTA            | B1         |
| P32.8172   |                   |          | 1            | GUIA CINTA               | D4         |
| P32.8179   |                   |          | 1            | CAJA DE GUIA             | B11        |
| P32.8181   |                   |          | 1            | PERNO DE GUIA            | D12        |
| P32.8182   |                   |          | 1            | PERNO DE GUIA            | D12        |
| P32.8195   |                   |          | 1            | TAPA                     | C9         |
| [P33.0204] |                   | P32.0201 | 1            | RUEDA DENTADA            | B18        |
| P33.2115   |                   | P32.8148 | 1            | BOTON GIRATORIO CON RAYA | C20        |
| P33.2127   |                   | N51.1111 | 3            | TUBO FLEXIBLE            | C22        |
| P33.2145   |                   | P32.0201 | 1            | DISCO                    | B21        |
| P33.2155   |                   | P32.0201 | 1            | VAINA                    | C22        |
| P35.3104   |                   | P32.0205 | 3            | RUEDA DE PINON           | C13        |
| P35.3201   |                   |          | 3            | RUEDA DE PINON           | B4         |
| P35.3203   | *                 |          | 1            | ROLLO DE TENSOR          | C4         |
| P35.3214   | *                 |          | 1            | CHUCHILLA                | C11        |
| P35.3220   |                   |          | 1            | ASIDERO BASCULANTE       | B11        |
| P35.3221   |                   |          | 1            | ASIDERO BASCULANTE       | C12        |

[ ] = Grupo

\* = Piezas con desgaste



