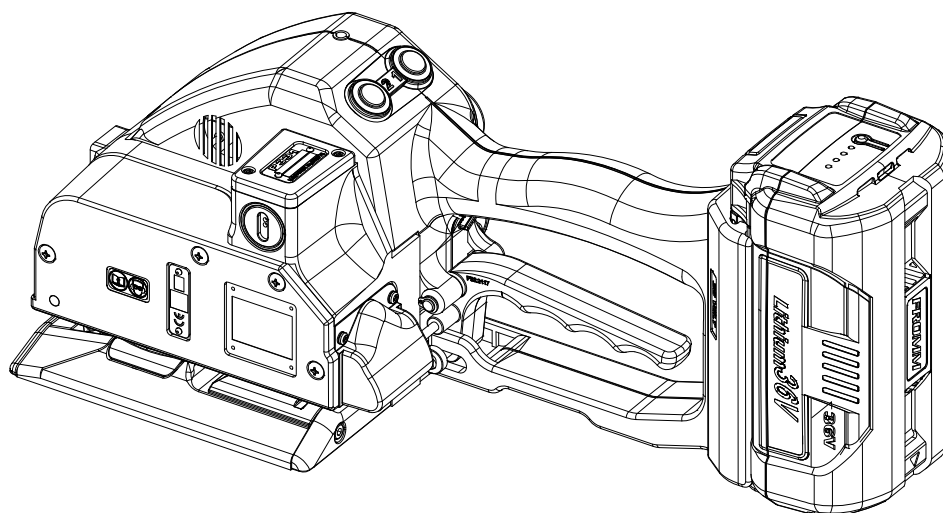


LISTA DE RECAMBIOS / DIBUJO

**MAQUINA FLEJADORA PARA FLEJE
DE PLASTICO CON ACUMULADOR
MODELO P331 M/HA**

43.0286.01



	Índice	Página
1	Lista de recambios 43.0286.01	2
2	Dibujo 43.0286.01	6

1 Lista de recambios 43.0286.01

43.0286.01	P331/25/1.20-1.35/7.0		P331.0001.01			21.04.2020
Art.n°		en grupo	Pcs.	Descripción	Medidas	Campo
N1.1168			3	TORNILLO	M5 X 16	D6
N1.1305			6	TORNILLO	M4 X 7.8	C1+
N1.1553		P35.0227	1	TORNILLO DE CABEZA HEXAGONAL	M4 X 8	B12
N1.1919			1	TORNILLO	M4 X 16	A6
N1.1924			1	TORNILLO	M4 X 65	B6
N1.1927		P33.0212	1	TORNILLO CILINDRICO	M4 X 60	D19
N1.1932			2	TORNILLO CILINDRICO	M3 X 8	A10
N1.1932		P33.0212	2	TORNILLO CILINDRICO	M3 X 8	B9
N1.1934		P33.0212	3	TORNILLO CILINDRICO	M4 X 50	D19
N1.1965			2	TORNILLO	M4 X 45	B6
N1.1966		P33.0212	1	TORNILLO	M4 X 70	D19
N1.2189		P35.0214	3	TORNILLO AVELLANADO	M4 X 20	D13
N1.2212		P33.0208	4	TORNILLO AVELLANADO	M4 X 25	D14
N1.2222			2	TORNILLO AVELLANADO	M4 X 10	C1
N1.6331		P33.0212	3	ANILLO DISTANCIADOR	6 X 12 X 0.5	A23+
N1.6384		P33.0208	1	ANILLO DISTANCIADOR	11 X 17 X 0.5	C17
N1.6503			3	ARANDELA DE SEGURIDAD	M5	D5
N1.6504			12	ARANDELA DE SEGURIDAD	M4	C1+
N1.6504		P33.0212	5	ARANDELA DE SEGURIDAD	M4	D19+
N1.6504		P35.0227	1	ARANDELA DE SEGURIDAD	M4	B12
N1.6505			2	ARANDELA DE SEGURIDAD	M3	A9
N1.6505		P33.0212	2	ARANDELA DE SEGURIDAD	M3	C9
N1.7211		P33.0212	9	TORNILLO PT	3 X 20	C19+
N1.7221		P33.0212	2	TORNILLO PT	2.5 X 14	C22
N11.1116			2	TORNILLO	M4 X 12	A3
N2.1118		P33.0212	2	ANILLO DE SEGURIDAD	6	A23+
N2.1121			1	ANILLO DE SEGURIDAD	5	B12
N2.1121		P33.0212	1	ANILLO DE SEGURIDAD	5	C9
N2.1606		P33.0212	1	ANILLO ELAST.DE RET.	SW6	C19
N2.1614		P33.0208	1	ANILLO ELAST.DE RET.		C14
N2.2110		P33.0201	1	PASADOR CILINDRICO	4 m6 X 10	D8
N2.2119		P35.0226	1	PASADOR CILINDRICO	4 m6 X 18	D4
N2.2147		P33.0201	2	PASADOR CILINDRICO	3 m6 X 10	C2
N2.2149		P33.0212	1	PASADOR CILINDRICO	4 h6 X 22	B16
N2.2162			2	PASADOR CILINDRICO	3 m6 X 24	B11+
N2.2165		P33.0206	1	PASADOR CILINDRICO	4 m6 X 34	C16
N2.2172		P33.0207	1	PASADOR CILINDRICO	5 m6 X 30	B15
N2.2187		P33.0201	1	PASADOR CILINDRICO	3 m6 X 6	C8
N2.2190		P33.0212	1	PASADOR CILINDRICO	6 h6 X 18	C18
N2.2443		P33.0203	1	PASADOR DE SUJECION	4 X 15	A7
N2.2465		P33.0212	1	PASADOR DE SUJECION	1.5 X 8	A23
N2.3364		P33.0212	1	RESORTE DE AJUSTE	2 X 2 X 6	A24
N2.4902			4	TORN.CON CAB.DE MART.	1.85 X 4.76	B5+
N2.5157		P33.0212	2	RESORTE DE COMPRESIÓN	0.6 X 4.8 X 20/15.5	B8
N2.5178			2	RESORTE DE COMPRESIÓN	0.32X2.82X20.5/20.5	C12
N2.5296		P33.0208	1	RESORTE DE COMPRESIÓN	0.5 X 4 X 24/16.5	C16
N21.2106		P33.0207	3	PASADOR CILINDRICO	8 h6 X 50	B3
N21.2130		P35.0214	3	PASADOR CILINDRICO	5 h6 X 20	C14
N21.5124		P33.0212	1	RESORTE DE COMPRESIÓN	0.9 X 10 X 15/5.5	A20
N21.5207		P33.0212	1	RESORTE DE COMPRESIÓN	0.5 X 4.5 X 31/20.5	B14

[] = Grupo

* = Piezas con desgaste

43.0286.01	P331/25/1.20-1.35/7.0			P331.0001.01		21.04.2020
Art.n°		en grupo	Pcs.	Descripción	Medidas	Campo
N21.5211			1	RESORTE DE COMPRESIÓN	0.75 X 4.5 X 24/15.5	C11
N21.5216		P33.0203	1	RESORTE DE COMPRESIÓN	2.8 X 15 X 34.5/7.5	B8
N21.5217		P33.0212	1	RESORTE DE COMPRESIÓN	1.25 X 9.5 X 46.5/15.5	B15
N3.1134		P33.0202	1	RODAMIENTO DE BOLAS	7 X 22 X7	A15
N3.1134		P33.0212	1	RODAMIENTO DE BOLAS	7 X 22 X7	A16
N3.1159		P33.0204	1	RODAMIENTO DE BOLAS	6 X 19 X 6	B17
N3.1160		P35.0213	1	RODAMIENTO DE BOLAS	40 X 52 X 7	B15
N3.1174			1	RODAMIENTO DE BOLAS	7 X 19 X 6	C5
N3.1702		P33.0212	6	BOLA	4 MM	C10
N3.2106		P35.0214	3	COJINETE DE AGUJAS	K 5 X 8 X 10 TN	C14
N3.2111			6	COJINETE DE AGUJAS	K 8 X 11 X 10 TV	B3
N3.2347		P35.0202	2	CASQUILLO DE AGUJAS	10 X 14 X 12	A15+
N3.3103		P35.0226	1	COJIN.DE DESLIZAM.	10 X 12 X 20	D5
N3.3166		P33.0207	1	COJIN.DE DESLIZAM.	10 X 12 X 12	B17
N3.3189		P33.0201	1	COJIN.DE DESLIZAM.	8 X 10 X 8	C7
N3.3318		P33.0205	1	COJIN.DE DESLIZAM.	8 X 10 X 4	D16
N3.4509	*	P33.0209	1	AGUJAS A RUEDA LIBRE	6 X 10 X 15	D23
N3.4509	*	P33.0210	1	AGUJAS A RUEDA LIBRE	6 X 10 X 15	C21
N3.4519		P35.0217	1	PINON LIBRE	8 X 12 X 22	C17
N31.1118		P33.0212	2	RODAMIENTO DE BOLAS	10 X 19 X 5	C23
N31.1120		P33.0212	1	RODAMIENTO DE BOLAS	4 X 11 X 4	C22
N31.1121		P35.0218	1	RODAMIENTO DE BOLAS	45 X 58 X 7	D16
N31.1145		P35.0214	1	RODAMIENTO DE BOLAS	45 X 55 X 6	C14
N31.1148			2	RODAMIENTO DE BOLAS	40 X 52 X 7	B3+
N31.1151		P33.0212	2	RODAMIENTO DE BOLAS	17 X 30 X 7	D23
N31.1163		P33.0210	1	RODAMIENTO DE BOLAS	15 X 24 X 5	D21
N31.3111		P33.0201	1	COJIN.DE DESLIZAM.	20 X 23 X 10	C9
N4.9159			1	ETIQUETA	<<CE>>	B5
N43.9181			1	ETIQUETA	20 X 10 X 0.1	B5
N44.9104		P33.2113	1	ETIQUETA	<<FROMM>>	D21
N44.9139		P33.2111	1	ETIQUETA	36V	A22
N44.9139		P33.2113	1	ETIQUETA	36V	B19
N44.9140		P33.2113	1	ETIQUETA		D19
N44.9185			1	ETIQUETA		A10
N44.9191		P33.2111	1	ETIQUETA		A22
N5.1193	*	P33.0212	1	MOTOR REDUCTOR		B20
N5.2702		P33.0212	1	TAPA		D20
N51.2129		P33.2008	1	TAPON ROSCADO		B20
N51.2129		P33.2010	1	TAPON ROSCADO		B20
N51.2199		N51.1110	3	TAPON ROSCADO		C22
N51.5464		P33.0212	1	VENTILADOR		C23
N51.5477		P33.2111	1			B22
N6.6224		P33.0212	2	ANILLO-O	24 X 2	C21
N6.6232		P33.0212	1	ANILLO-O	8 X 2	B20
N61.6220		P33.0212	4	ANILLO-O	29.5 X 3	D23
P31.1124		P33.0201	1	TUBO		B14
P32.1022		P33.0202	1	EXCENTRICA SOLDADOR		A15
P32.1027		P33.0212	1	COJINETE DE BOLAS		C10
P32.1029		P33.0212	1	PIEZA DE PRESION		C10
P32.1251		P35.0227	1	PASADOR		B12
P32.2009		P33.2116	2	BOTON GIRATORIO CON RAYA		C20
P32.2012		P33.0212	1	GUIA		B16

[] = Grupo

* = Piezas con desgaste

43.0286.01	P331/25/1.20-1.35/7.0		P331.0001.01		21.04.2020
Art.n°	en grupo	Pcs.	Descripción	Medidas	Campo
P32.2016	P33.0204	1	RUEDA DENTADA		B18
[P33.0201]	P33.0212	1	CAJA		B7
[P33.0202]	P33.0212	1	EXCENTRICA SOLDADOR		A15
[P33.0203]	P33.0212	1	HUSILLO		B7
[P33.0204]	P33.0212	1	RUEDA DENTADA		B18
[P33.0205]	P33.0208	1	TAPA DE ENGRANAJE		C15
[P33.0206]	P33.0208	1	ASIDERO		C16
[P33.0207]	P33.0208	1	CAJA ENGRANAJE		B17
[P33.0208]	P33.0212	1	ENGRANAJE		B14+
[P33.0209]	P33.0212	1	PINON		D23
[P33.0210]	P33.0212	1	RUEDA DENTADA		C22
P33.0211	* P33.0212	1	MOTOR		D22
[P33.0212]		1	MODELO BASE		D6+
P33.1236		1	PERNO DE GUIA		D12
P33.1237		1	PERNO DE GUIA		D12
P33.2102	P33.0201	1	CAJA		D7
P33.2103	P33.0201	1	PERNO		A18
P33.2104	P33.0202	1	PINON		A15
P33.2105	P33.0203	1	HUSILLO		B8
P33.2106	P33.0203	1	CORREDERA DEL RESORTE		A8
P33.2107	P33.0212	1	SOPORTE		A23
P33.2108	P33.0205	1	TAPA DE ENGRANAJE		D15
P33.2109	P33.0207	1	CAJA ENGRANAJE		B16
[P33.2111]	P33.0212	1	CAJA DE MOTOR		A22
[P33.2113]	P33.0212	1	CAJA DE MOTOR		B19
P33.2115	P33.2116	1	BOTON GIRATORIO CON RAYA		C20
[P33.2116]	P33.0212	1	ELECTRONICA	36V	B21
P33.2117	P33.0212	1	ASIDERO		B21
P33.2118	P33.0212	1	CONMUTADOR		A21
P33.2122	P33.0209	1	PINON		D23
P33.2123	P33.0210	1	RUEDA DENTADA		C21
P33.2124	P33.0212	1	PINON		C22
P33.2127	N51.1110	3	TUBO FLEXIBLE		C22
P33.2130	P33.0212	1	ARBOL EXCENTRICO		C9
P33.2131	P33.0212	1	RUEDA DENTADA		A23
P33.2132	P33.0212	1	TAPA		B9
P33.2133	P33.0212	1	PASADOR		B14
P33.2135	P33.0212	1	PIEZA DE INSERTATION		A20
P33.2136	P33.0212	1	TAPA		A20
P33.2137	P33.0212	1	EYE DE ASIDERO		C19
P33.2142		1	CASQUILLO DE CENTRAJE		C12
P33.2143		1	TAPA		A4
P33.2145	P33.0212	1	DISCO		B22
P33.2149		1	GUIA CINTA		D4
P33.2155	P33.0212	1	VAINA		C22
P33.2229	*	1	ROLLO DE TENSOR		C4
[P35.0202]	P33.0212	1	BASCULA		A15
[P35.0213]	P33.0208	1	RUEDA DENTADA		B15
[P35.0214]	P33.0208	1	RUEDA		C13
[P35.0217]	P33.0208	1	RUEDA CATALINA		C17
[P35.0218]	P33.0208	1	RUEDA DENTADA		D16
[P35.0226]		1	PLANCHA DEL COJINETE		D4

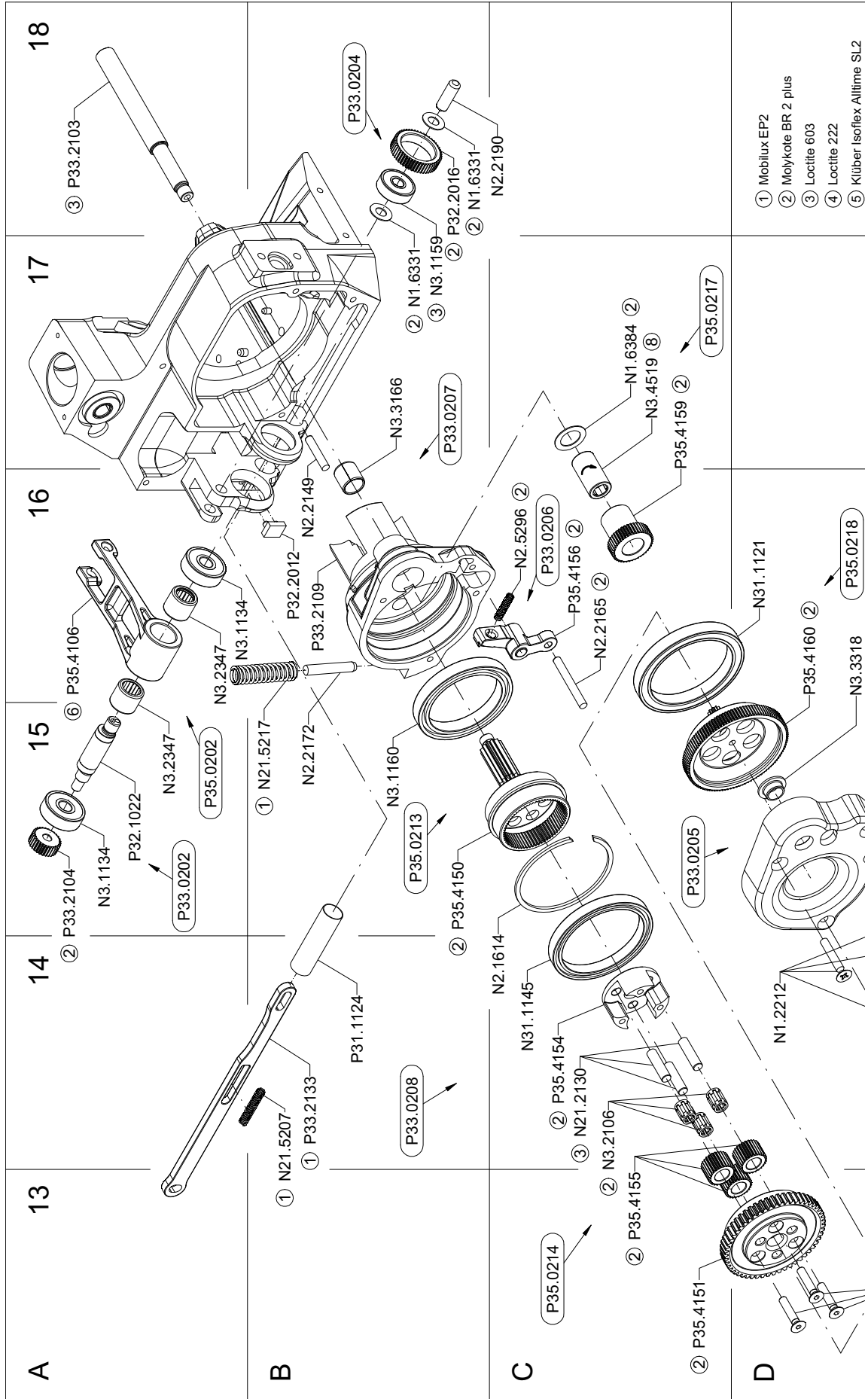
[] = Grupo

* = Piezas con desgaste

43.0286.01	P331/25/1.20-1.35/7.0			P331.0001.01		21.04.2020
Art.n°		en grupo	Pcs.	Descripción	Medidas	Campo
[P35.0227]			1	PASADOR		B12
P35.4103			1	PIEZAS INTERCALADA DE ACERO		D9
P35.4104	*		1	BALIZA DE SOLDADURA		D9
P35.4105			1	PLACA DE GUIA CINTA		A3
P35.4106		P35.0202	1	BASCULA		A16
P35.4107	*	P33.0212	1	MORDAZA DE SOLDADURA		D10
P35.4110		P33.0212	1	PERNO DE ARRASTRE		C11
P35.4111		P33.0212	2	ARRASTRADOR		D10+
P35.4150		P35.0213	1	RUEDA DENTADA		B15
P35.4151		P35.0214	1	RUEDA DENTADA		C13
P35.4154		P35.0214	1	PORTAPINON		C14
P35.4155		P35.0214	3	PINON		C13
P35.4156		P33.0206	1	ASIDERO		C16
P35.4159		P35.0217	1	RUEDA DENTADA		C17
P35.4160		P35.0218	1	RUEDA DENTADA		D16
P35.4184			1	SOPORTE DE LA MORDAZA		C3
P35.4185	*		1	MORDAZA DE SUJECCION		D3
P35.4186	*		1	MORDAZA DE SUJECCION		D3
P35.4187	*		1	MORDAZA DE SUJECCION		D3
P35.4193			1	TOPE DE CINTA		B1
P35.4196			3	PINON		B4
P35.4197		P35.0226	1	PLANCHA DEL COJINETE		D4
P35.4198	*		1	CHUCHILLA		C11
P35.4199			1	GUIA		C11
P35.4202			1	CAJA DE GUIA		C12
P35.4203			1	ASIDERO BASCULANTE		C12
P35.4204			1	ASIDERO BASCULANTE		B11
P35.4205		P35.0227	1	PIEZA DE PRESION		B12
P35.4210		P33.0212	1	PERNO		D11
P35.4213			1	TAPA		C9

[] = Grupo

* = Piezas con desgaste



- ① Mobilux EP2
- ② Molykote BR 2 plus
- ③ Loctite 603
- ④ Loctite 222
- ⑤ Klüber Isoflex Alltime SL2

