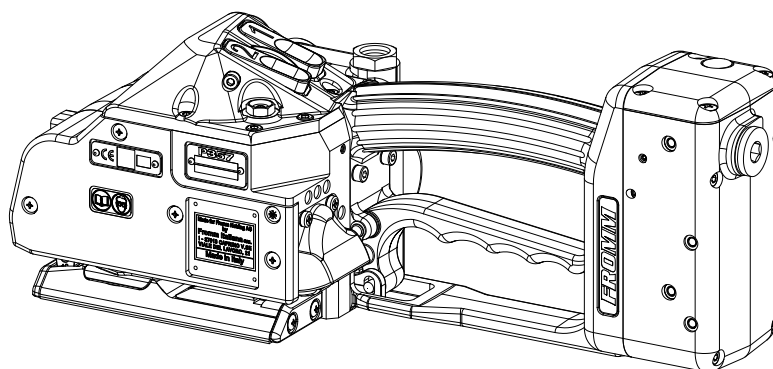


LISTADO DE PIEZAS DE RECAMBIO / DIBUJOS  
**FLEJADORA NEUMÁTICA PARA  
FLEJE DE PLÁSTICO  
MODELO P357**

49.0211.01



**ÍNDICE**

**PÁGINA**

|          |                                      |          |
|----------|--------------------------------------|----------|
| <b>1</b> | <b>LISTA DE RECAMBIOS 49.0211.01</b> | <b>2</b> |
| <b>2</b> | <b>DIBUJO 49.0211.01</b>             | <b>8</b> |

# 1 LISTA DE RECAMBIOS 49.0211.01

| 49.0211.01 | P357/12.7/0.40-0.64/1.3 |          | P357.0001.01 |                              |              | 19.12.17 |
|------------|-------------------------|----------|--------------|------------------------------|--------------|----------|
| Art.n°     |                         | en grupo | Pcs.         | Descripción                  | Medidas      | Campo    |
| N1.1196    |                         |          | 3            | TORNILLO                     | M4 X 16      | D17      |
| N1.1305    |                         |          | 4            | TORNILLO                     | M4 X 7.8     | C19      |
| N1.1305    |                         | P35.0349 | 2            | TORNILLO                     | M4 X 7.8     | C14      |
| N1.1553    |                         | P32.1250 | 1            | TORNILLO DE CABEZA HEXAGONAL | M4 X 8       | D14      |
| N1.1816    |                         | P35.0347 | 4            | TORNILLO GOTA DE SEBO        | M4 X 16      | B25      |
| N1.1910    |                         |          | 2            | TORNILLO CILINDRICO          | M4 X 12      | D16      |
| N1.1911    |                         | P35.0349 | 2            | TORNILLO CILINDRICO          | M4 X 8       | C14      |
| N1.1928    |                         |          | 1            | TORNILLO CILINDRICO          | M4 X 16      | D18      |
| N1.1930    |                         | P35.0334 | 1            | TORNILLO CILINDRICO          | M3 X 4       | C4       |
| N1.1934    |                         |          | 1            | TORNILLO CILINDRICO          | M4 X 50      | D18      |
| N1.1936    |                         |          | 1            | TORNILLO CILINDRICO          | M4 X 45      | D18      |
| N1.1943    |                         |          | 2            | TORNILLO CILINDRICO          | M4 X 40      | D18      |
| N1.2151    |                         | P35.0334 | 2            | TORNILLO AVELLANADO          | M4 X 10      | B1       |
| N1.2163    |                         | P35.0325 | 2            | TORNILLO AVELLANADO          | M5 X 12      | E9       |
| N1.2163    |                         | P35.0349 | 1            | TORNILLO AVELLANADO          | M5 X 12      | D22      |
| N1.2188    |                         | P35.0340 | 3            | TORNILLO AVELLANADO          | M4 X 16      | B21      |
| N1.2222    |                         |          | 2            | TORNILLO AVELLANADO          | M4 X 10      | B17      |
| N1.2239    |                         | P35.0327 | 3            | TORNILLO AVELLANADO          | M4 X 20      | A22      |
| N1.3128    |                         | P35.0349 | 1            | VARILLA ROSCADA              | M4 X 8       | D1       |
| N1.5105    |                         | P35.0325 | 2            | TUERCA                       | M8           | D10      |
| N1.5602    |                         | P35.0304 | 1            | TUERCA RANURADA              | M10 X 1      | A14      |
| N1.6331    |                         | P35.0349 | 2            | ANILLO DISTANCIADOR          | 6 X 12 X 0.5 | C15+     |
| N1.6504    |                         |          | 14           | ARANDELA DE SEGURIDAD        | M4           | C16+     |
| N1.6504    |                         | P32.1250 | 1            | ARANDELA DE SEGURIDAD        | M4           | D14      |
| N1.6504    |                         | P35.0318 | 2            | ARANDELA DE SEGURIDAD        | M4           | A7+      |
| N1.6504    |                         | P35.0347 | 4            | ARANDELA DE SEGURIDAD        | M4           | D24+     |
| N1.6504    |                         | P35.0349 | 19           | ARANDELA DE SEGURIDAD        | M4           | D2+      |
| N11.1174   |                         | P35.0349 | 2            | TORNILLO                     | M4 X 30      | D2       |
| N11.1179   |                         | P35.0349 | 7            | TORNILLO                     | M4 X 12      | A7       |
| N12.1153   |                         | P35.0347 | 4            | TORNILLO CILINDRICO          | M4 X 50      | D23      |
| N12.1153   |                         | P35.0349 | 2            | TORNILLO CILINDRICO          | M4 X 50      | D1+      |
| N12.1168   |                         | P35.0349 | 4            | TORNILLO CILINDRICO          | M4 X 20      | D20+     |
| N2.1118    |                         | P35.0349 | 1            | ANILLO DE SEGURIDAD          | 6            | D21      |
| N2.1121    |                         |          | 1            | ANILLO DE SEGURIDAD          | 5            | D14      |
| N2.1121    |                         | P35.0349 | 4            | ANILLO DE SEGURIDAD          | 5            | C11+     |
| N2.1301    |                         | P35.0211 | 1            | ANILLO DE SEGURIDAD          | 6            | F23+     |
| N2.1601    |                         | P35.0319 | 1            | ANILLO ELAST.DE RET.         | SW12         | D24      |
| N2.1606    |                         | P35.0316 | 1            | ANILLO ELAST.DE RET.         | SW6          | D8       |
| N2.1606    |                         | P35.0349 | 1            | ANILLO ELAST.DE RET.         | SW6          | C21      |
| N2.1610    |                         | P35.0327 | 1            | ANILLO ELAST.DE RET.         | SB44         | A21      |
| N2.2101    |                         | P35.0347 | 1            | PASADOR CILINDRICO           | 5 m6 X 12    | E25      |
| N2.2101    |                         | P35.0349 | 3            | PASADOR CILINDRICO           | 5 m6 X 12    | B5+      |
| N2.2110    |                         | P35.0330 | 1            | PASADOR CILINDRICO           | 4 m6 X 10    | C13      |
| N2.2110    |                         | P35.0349 | 1            | PASADOR CILINDRICO           | 4 m6 X 10    | B9       |
| N2.2112    |                         | P35.0327 | 1            | PASADOR CILINDRICO           | 3 m6 X 12    | B22      |
| N2.2114    |                         | P35.0318 | 1            | PASADOR CILINDRICO           | 4 m6 X 24    | B9       |
| N2.2119    |                         | P32.0222 | 1            | PASADOR CILINDRICO           | 4 m6 X 18    | C17      |
| N2.2124    |                         |          | 1            | PASADOR CILINDRICO           | 4 m6 X 40    | B17      |
| N2.2145    |                         | P35.0340 | 3            | PASADOR CILINDRICO           | 4 h6 X 18    | B20      |
| N2.2147    |                         | P35.0330 | 2            | PASADOR CILINDRICO           | 3 m6 X 10    | C19      |

[ ] = Grupo

\* = Piezas con desgaste

| 49.0211.01 | P357/12.7/0.40-0.64/1.3 |          |      | P357.0001.01          |                        | 19.12.17 |
|------------|-------------------------|----------|------|-----------------------|------------------------|----------|
| Art.n°     |                         | en grupo | Pcs. | Descripción           | Medidas                | Campo    |
| N2.2172    |                         | P35.0305 | 1    | PASADOR CILINDRICO    | 5 m6 X 30              | A20      |
| N2.2180    |                         | P35.0335 | 1    | PASADOR CILINDRICO    | 4 m6 X 16              | B20      |
| N2.2187    |                         | P35.0330 | 1    | PASADOR CILINDRICO    | 3 m6 X 6               | C13      |
| N2.2190    |                         | P35.0349 | 1    | PASADOR CILINDRICO    | 6 h6 X 18              | C15      |
| N2.2193    |                         |          | 1    | PASADOR CILINDRICO    | 3 m6 X 32              | D14      |
| N2.2401    |                         | P35.0332 | 1    | PASADOR DE SUJECION   | 3 X 10                 | B3       |
| N2.2406    |                         | P35.0331 | 1    | PASADOR DE SUJECION   | 2.5 X 14               | A2       |
| N2.4902    |                         |          | 2    | TORN.CON CAB.DE MART. | 1.85 X 4.76            | C18      |
| N2.4902    |                         | P35.0324 | 2    | TORN.CON CAB.DE MART. | 1.85 X 4.76            | C18      |
| N2.5157    |                         | P35.0349 | 2    | RESORTE DE COMPRESIÓN | 0.6 X 4.8 X 20/15.5    | B14      |
| N2.5178    |                         |          | 2    | RESORTE DE COMPRESIÓN | 0.32X2.82X20.5/20.5    | D13      |
| N2.5237    |                         |          | 1    | RESORTE DE COMPRESIÓN | 0.8 X 4.8 X 25/18.5    | D13      |
| N2.5291    |                         | P35.0349 | 1    | RESORTE DE COMPRESIÓN | 0.55 X 3.6 X 40/33.5   | C20      |
| N2.5296    |                         | P35.0327 | 1    | RESORTE DE COMPRESIÓN | 0.5 X 4 X 24/16.5      | B21      |
| N2.5604    |                         | P35.0334 | 2    | RESORTE DE DISCO      | 31.5 X 16.3 X 1.25     | C2+      |
| N2.5623    |                         | P35.0325 | 2    | RESORTE DE DISCO      | 20 X 8.2 X 1/1.55      | D10      |
| N21.2145   |                         | P35.0305 | 3    | PASADOR CILINDRICO    | 5 h6 X 37.3            | B19      |
| N21.5212   |                         | P35.0204 | 1    | RESORTE DE COMPRESIÓN | 0.5 X 3.7 X 26.5/18.5  | D7       |
| N21.5212   |                         | P35.0316 | 1    | RESORTE DE COMPRESIÓN | 0.5 X 3.7 X 26.5/18.5  | E8       |
| N21.5212   |                         | P35.0317 | 1    | RESORTE DE COMPRESIÓN | 0.5 X 3.7 X 26.5/18.5  | B9       |
| N21.5213   |                         | P35.0211 | 1    | RESORTE DE COMPRESIÓN | 0.32 X 8.5 X 17/6.5    | F24      |
| N21.5225   |                         | P35.0349 | 1    | RESORTE DE COMPRESIÓN | 1.25 X 19.1 X 68/8.5   | A14      |
| N21.5226   |                         | P35.0349 | 1    | RESORTE DE COMPRESIÓN | 1.25 X 9.5 X 47/16.5   | A20      |
| N21.5227   |                         | P35.0319 | 1    | RESORTE DE COMPRESIÓN | 0.9 X 8.0 X 47.5/17.5  | D24      |
| N21.5228   |                         | P35.0320 | 1    | RESORTE DE COMPRESIÓN | 0.5 X 3.4 X 40/35.5    | D23      |
| N21.5232   |                         | P35.0349 | 1    | RESORTE DE COMPRESIÓN | 0.75 X 6.0 X 38.8/17.5 | C5       |
| N3.1172    |                         |          | 2    | RODAMIENTO DE BOLAS   | 30 X 42 X 7            | C18+     |
| N3.1174    |                         | P35.0302 | 1    | RODAMIENTO DE BOLAS   | 7 X 19 X 6             | B15      |
| N3.1174    |                         | P35.0334 | 1    | RODAMIENTO DE BOLAS   | 7 X 19 X 6             | A3       |
| N3.1174    |                         | P35.0349 | 1    | RODAMIENTO DE BOLAS   | 7 X 19 X 6             | B15      |
| N3.1178    |                         | P32.0204 | 1    | RODAMIENTO DE BOLAS   | 35 X 44 X 5            | A21      |
| N3.1185    |                         |          | 1    | RODAMIENTO DE BOLAS   | 5 X 16 X 5             | C18      |
| N3.1702    |                         | P35.0349 | 10   | BOLA                  | 4 MM                   | D1+      |
| N3.2105    |                         | P35.0340 | 3    | COJINETE DE AGUJAS    | K 4 X 7 X 7 TN         | B21      |
| N3.2107    |                         |          | 3    | COJINETE DE AGUJAS    | K 5 X 9 X 13 TN        | B18      |
| N3.2347    |                         | P35.0303 | 2    | CASQUILLO DE AGUJAS   | 10 X 14 X 12           | C13      |
| N3.3150    |                         | P32.0222 | 1    | COJIN.DE DESLIZAM.    | 8 X 10 X 12            | C17      |
| N3.3172    |                         | P35.0305 | 1    | COJIN.DE DESLIZAM.    | 8 X 10 X 10            | B20      |
| N3.3331    |                         | P35.0307 | 1    | COJIN.DE DESLIZAM.    | 6 X 8 X 3              | B22      |
| N3.4509    | *                       | P35.0313 | 1    | AGUJAS A RUEDA LIBRE  | 6 X 10 X 15            | B1       |
| N3.4520    | *                       | P35.0326 | 1    | PINON LIBRE           | 6 X 10 X 12            | A20      |
| N3.4520    | *                       | P35.0328 | 1    | PINON LIBRE           | 6 X 10 X 12            | A4       |
| N31.1118   |                         | P35.0334 | 2    | RODAMIENTO DE BOLAS   | 10 X 19 X 5            | C4       |
| N31.1120   |                         | P35.0340 | 1    | RODAMIENTO DE BOLAS   | 4 X 11 X 4             | B20      |
| N31.1135   |                         | P35.0334 | 1    | RODAMIENTO DE BOLAS   | 15 X 24 X 7            | A3       |
| N31.1150   |                         | P35.0334 | 1    | RODAMIENTO DE BOLAS   | 8 X 19 X 6             | C2       |
| N31.1163   |                         | P35.0313 | 1    | RODAMIENTO DE BOLAS   | 15 X 24 X 5            | C1       |
| N31.1169   |                         | P35.0340 | 1    | RODAMIENTO DE BOLAS   | 40 X 50 X 6            | B21      |
| N31.1177   |                         | P35.0327 | 1    | RODAMIENTO DE BOLAS   | 4 X 13 X 5             | B22      |
| N31.1178   |                         | P35.0309 | 1    | RODAMIENTO DE BOLAS   | 6 X 17 X 6             | C16      |
| N31.1184   |                         | P35.0326 | 1    | RODAMIENTO DE BOLAS   | 6 X 12 X 3             | A20      |
| N31.1185   |                         | P35.0326 | 1    | RODAMIENTO DE BOLAS   | 6 X 10 X 2.5           | A20      |

[ ] = Grupo

\* = Piezas con desgaste

| 49.0211.01 | P357/12.7/0.40-0.64/1.3 |      | P357.0001.01             |                     | 19.12.17 |
|------------|-------------------------|------|--------------------------|---------------------|----------|
| Art.n°     | en grupo                | Pcs. | Descripción              | Medidas             | Campo    |
| N4.5137    | P35.0349                | 3    | TAPA DE PROTECCION       |                     | F23+     |
| N4.9159    | P35.0324                | 1    | ETIQUETA                 | <<CE>>              | C18      |
| N41.9127   | P35.0324                | 1    | ETIQUETA                 | 20 X 10 X 0.1       | D19      |
| N41.9129   | P35.0349                | 1    | ETIQUETA                 | p max. 6 bar/87 psi | C2       |
| N44.9104   | P35.0347                | 2    | ETIQUETA                 | <<FROMM>>           | F25+     |
| N44.9104   | P35.0349                | 1    | ETIQUETA                 | <<FROMM>>           | D2       |
| N44.9182   |                         | 1    | ETIQUETA                 | <<P357>>            | B18      |
| N6.3223    | P35.0318                | 1    | VISUALIZACIÓN DE PRESIÓN |                     | B7       |
| N6.3407    | P35.0304                | 1    | PISTON                   | 40 X 8              | A14      |
| N6.5136    | P35.0347                | 1    | TAPON ROSCADO            |                     | D24      |
| N6.6117    | P35.0204                | 3    | GUARNICION               | 6 X 13 X 2.3        | C7+      |
| N6.6117    | P35.0316                | 2    | GUARNICION               | 6 X 13 X 2.3        | C8+      |
| N6.6117    | P35.0317                | 3    | GUARNICION               | 6 X 13 X 2.3        | B9+      |
| N6.6117    | P35.0319                | 4    | GUARNICION               | 6 X 13 X 2.3        | A24+     |
| N6.6117    | P35.0320                | 5    | GUARNICION               | 6 X 13 X 2.3        | A23+     |
| N6.6123    | P35.0319                | 2    | GUARNICION               | 12 X 19 X 2.3       | C24      |
| N6.6157    | P35.0211                | 1    | ANILLO DE EMPAQUETADURA  | 4 MM                | E24+     |
| N6.6163    | P35.0310                | 1    | GUARNICION               | 10 X 13.6 X 2.3     | B5       |
| N6.6208    | P35.0316                | 3    | ANILLO-O                 | 14 X 2              | C8+      |
| N6.6209    | P35.0319                | 6    | ANILLO-O                 | 17 X 2              | A24+     |
| N6.6209    | P35.0320                | 6    | ANILLO-O                 | 17 X 2              | A23+     |
| N6.6209    | P35.0347                | 1    | ANILLO-O                 | 17 X 2              | A23      |
| N6.6211    | P35.0334                | 2    | ANILLO-O                 | 16 X 2              | C3       |
| N6.6214    | P35.0313                | 2    | ANILLO-O                 | 23 X 2              | C1       |
| N6.6214    | P35.0334                | 3    | ANILLO-O                 | 23 X 2              | A3+      |
| N6.6217    | P35.0349                | 2    | ANILLO-O                 | 15 X 2              | C3       |
| N6.6235    | P35.0310                | 2    | ANILLO-O                 | 12 X 2              | B5       |
| N6.6247    | P35.0316                | 1    | ANILLO-O                 | 5 X 2.5             | C8       |
| N6.6247    | P35.0321                | 1    | ANILLO-O                 | 5 X 2.5             | C26      |
| N6.6256    | P35.0348                | 1    | ANILLO-O                 | 5.5 X 1.5           | D25      |
| N6.6267    | P35.0321                | 3    | ANILLO-O                 | 10 X 2.0            | C26+     |
| N6.6267    | P35.0347                | 1    | ANILLO-O                 | 10 X 2.0            | C26      |
| N6.6268    | P35.0310                | 1    | ANILLO-O                 | 6 X 2.5             | B5       |
| N6.6283    | P35.0211                | 1    | ANILLO-O                 | 4 X 1               | F24      |
| N6.6283    | P35.0330                | 1    | ANILLO-O                 | 4 X 1               | C6       |
| N6.6283    | P35.0348                | 1    | ANILLO-O                 | 4 X 1               | D25      |
| N6.6291    | P35.0204                | 3    | ANILLO-O                 | 11.5 X 1.5          | C7+      |
| N6.6291    | P35.0317                | 3    | ANILLO-O                 | 11.5 X 1.5          | B9+      |
| N6.6299    | P35.0349                | 1    | ANILLO-O                 | 29 X 2              | D3       |
| N6.6706    | P35.0334                | 2    | DIAFRAGMA                |                     | C3       |
| N61.5606   | P35.0349                | 1    | MANGUITO DE REDUCCION    |                     | C2       |
| N61.6107   | P35.0320                | 1    | ANILLO DE EMPAQUETADURA  | 12 X 7 X 2          | C23      |
| N61.6208   | P35.0211                | 2    | ANILLO-O                 | 9.5 X 1.5           | E23+     |
| N61.6219   | P35.0349                | 1    | ANILLO-O                 | 7 X 2               | B5       |
| N61.6234   | P35.0334                | 2    | ANILLO-O                 | 39 X 1.5            | A2+      |
| N61.6235   | P35.0318                | 1    | ANILLO-O                 | 35 X 2.5            | C7       |
| [P32.0204] | P35.0327                | 1    | RUEDA DENTADA            |                     | A21      |
| [P32.0222] |                         | 1    | PLANCHA DEL COJINETE     |                     | C17      |
| P32.1027   | P35.0349                | 1    | COJINETE DE BOLAS        |                     | B12      |
| P32.1028   | P35.0349                | 1    | PERNO                    |                     | D12      |
| P32.1029   | P35.0349                | 1    | PIEZA DE PRESION         |                     | B12      |
| P32.1032   | P35.0349                | 1    | PERNO DE ARRASTRE        |                     | D12      |

[ ] = Grupo

\* = Piezas con desgaste

| 49.0211.01 | P357/12.7/0.40-0.64/1.3 |      | P357.0001.01                |         | 19.12.17 |
|------------|-------------------------|------|-----------------------------|---------|----------|
| Art.n°     | en grupo                | Pcs. | Descripción                 | Medidas | Campo    |
| P32.1035   | P35.0349                | 2    | ARRASTRADOR                 |         | C11+     |
| [P32.1250] |                         | 1    | POSADOR                     |         | D15      |
| P32.1251   | P32.1250                | 1    | POSADOR                     |         | D14      |
| P32.1252   | P32.1250                | 1    | PIEZA DE PRESION            |         | D14      |
| P32.1511   | * P35.0349              | 1    | MORDAZA DE SOLDADURA        |         | C12      |
| P32.1710   |                         | 1    | CASQUILLO DE CENTRAJE       |         | D14      |
| P32.8106   | P35.0349                | 1    | PIEZAS INTERCALADA DE ACERO |         | B13      |
| P32.8107   | * P35.0349              | 1    | BALIZA DE SOLDADURA         |         | B13      |
| P32.8108   |                         | 1    | SOPORTE DE LA MORDAZA       |         | A18      |
| P32.8112   | *                       | 1    | MORDAZA DE SUJECCION        |         | A18      |
| P32.8113   | *                       | 1    | MORDAZA DE SUJECCION        |         | A19      |
| P32.8114   | *                       | 1    | MORDAZA DE SUJECCION        |         | A19      |
| P32.8118   | P35.0349                | 1    | PLACA DE GUIA CINTA         |         | C14      |
| P32.8126   | P32.0204                | 1    | RUEDA DENTADA               |         | A21      |
| P32.8127   | P35.0340                | 1    | PORTAPINON                  |         | B20      |
| P32.8159   | P32.0222                | 1    | PLANCHA DEL COJINETE        |         | C17      |
| P32.8163   |                         | 1    | TOPE DE CINTA               |         | B17      |
| P32.8173   |                         | 1    | GUIA CINTA                  |         | B17      |
| P32.8179   |                         | 1    | CAJA DE GUIA                |         | D13      |
| P32.8183   |                         | 1    | PERNO DE GUIA               |         | D14      |
| P32.8191   |                         | 1    | PERNO DE GUIA               |         | D14      |
| P32.8197   |                         | 1    | CHUCHILLA                   |         | D13      |
| P32.8302   | P35.0325                | 1    | ESTRIBO DE SUSPENSION       |         | D9       |
| [P35.0204] | P35.0349                | 1    | VALVULA                     |         | E7       |
| [P35.0211] | P35.0347                | 2    | VALVULA DE MARIPOSA         |         | E23+     |
| [P35.0302] | P35.0349                | 1    | EXCENTRICA SOLDADOR         |         | B15      |
| [P35.0303] | P35.0349                | 1    | BASCULA                     |         | C13      |
| [P35.0304] | P35.0349                | 1    | PISTON                      |         | A13      |
| [P35.0305] | P35.0327                | 1    | CAJA ENGRANAJE              |         | B20      |
| [P35.0307] | P35.0327                | 1    | TAPA DE ENGRANAJE           |         | A22      |
| [P35.0309] | P35.0349                | 1    | RUEDA DENTADA               |         | C16      |
| [P35.0310] | P35.0349                | 1    | PALANCA REGULADORA          |         | C6       |
| [P35.0313] | P35.0334                | 1    | RUEDA DENTADA               |         | C1       |
| [P35.0316] | P35.0349                | 1    | VALVULA                     |         | C9       |
| [P35.0317] | P35.0318                | 1    | VALVULA                     |         | B10      |
| [P35.0318] | P35.0349                | 1    | TAPA                        |         | A9       |
| [P35.0319] | P35.0347                | 1    | VALVULA                     |         | A25      |
| [P35.0320] | P35.0347                | 1    | VALVULA                     |         | A23      |
| [P35.0321] | P35.0347                | 1    | VALVULA                     |         | C25      |
| [P35.0324] |                         | 1    | TAPA                        |         | D19      |
| [P35.0325] |                         | 1    | ESTRIBO DE SUSPENSION       |         | E10      |
| [P35.0326] | P35.0327                | 1    | RUEDA DENTADA               |         | A20      |
| [P35.0327] | P35.0349                | 1    | ENGRANAJE                   |         | A22      |
| [P35.0328] | P35.0334                | 1    | PINON                       |         | A4       |
| [P35.0330] | P35.0349                | 1    | CAJA                        |         | B19      |
| [P35.0331] | P35.0334                | 1    | PLACA DE COJINETE           |         | B1       |
| [P35.0332] | P35.0334                | 1    | PLACA DE COJINETE           |         | B3       |
| [P35.0334] | P35.0349                | 1    | MOTOR                       |         | A1       |
| [P35.0335] | P35.0327                | 1    | ASIDERO                     |         | B20      |
| [P35.0340] | P35.0327                | 1    | ESCALON PLANETARIO          |         | C21      |
| [P35.0347] | P35.0349                | 1    | ASIDERO                     |         | F25      |
| [P35.0348] | P35.0347                | 1    | TORNILLO DE MARIPOSA        |         | D25      |

[ ] = Grupo

\* = Piezas con desgaste

| 49.0211.01 | P357/12.7/0.40-0.64/1.3 |          | P357.0001.01 |                                | 19.12.17 |       |
|------------|-------------------------|----------|--------------|--------------------------------|----------|-------|
| Art.n°     |                         | en grupo | Pcs.         | Descripción                    | Medidas  | Campo |
| [P35.0349] |                         |          | 1            | MODELO BASE                    |          | D5+   |
| P35.1317   |                         | P35.0321 | 1            | COMPUERTA DE VALVULA           |          | C26   |
| P35.1344   |                         | P35.0349 | 1            | PESTILLO REGULADOR             |          | D1    |
| P35.1350   |                         | P35.0321 | 1            | CONTRAVAINA                    |          | D26   |
| P35.2058   |                         | P35.0211 | 1            | CUERPO DEL OBTURADOR           |          | E24+  |
| P35.2060   |                         | P35.0211 | 1            | TORNILLO DE MARIPOSA           |          | F23+  |
| P35.2069   |                         | P35.0325 | 2            | DISCO DE MUESCAS               |          | E10   |
| P35.2073   |                         | P35.0325 | 1            | DISCO                          |          | D10   |
| P35.3104   |                         | P35.0340 | 3            | RUEDA DE PINON                 |          | B21   |
| P35.3143   |                         | P35.0204 | 2            | ANILLO DE SOPORTE              |          | D7    |
| P35.3143   |                         | P35.0317 | 2            | ANILLO DE SOPORTE              |          | B9+   |
| P35.3158   |                         | P35.0347 | 1            | DISCO                          |          | D24   |
| P35.3201   |                         |          | 3            | RUEDA DE PINON                 |          | B18   |
| P35.3202   | *                       |          | 1            | ROLLO DE TENSOR                |          | C17   |
| P35.3220   |                         |          | 1            | ASIDERO BASCULANTE             |          | C14   |
| P35.3221   |                         |          | 1            | ASIDERO BASCULANTE             |          | D13   |
| P35.4112   |                         | P35.0204 | 1            | POSADOR                        |          | D7    |
| P35.4113   |                         | P35.0204 | 1            | ANILLO DE SALIDA DE AIRE       |          | C7    |
| P35.4114   |                         | P35.0204 | 1            | GUIA                           |          | D7    |
| P35.4114   |                         | P35.0317 | 1            | GUIA                           |          | B9    |
| P35.4119   |                         | P35.0316 | 1            | POSADOR                        |          | D8    |
| P35.4121   |                         | P35.0317 | 1            | VAINA                          |          | C10   |
| P35.4122   |                         | P35.0317 | 1            | BULON                          |          | C10   |
| P35.4145   |                         | P35.0211 | 1            | ALOJAMIENTO DEL OBTURADOR      |          | E24+  |
| P35.4162   |                         | P35.0310 | 1            | ANILLO FINAL                   |          | B5    |
| P35.4163   |                         | P35.0310 | 1            | VAINA DE VALVULA               |          | B5    |
| P35.4172   |                         | P35.0334 | 2            | DISCO DE SOPORTE               |          | C2+   |
| P35.4176   |                         | P35.0334 | 2            | SOPORTE                        |          | C3    |
| P35.4180   |                         | P35.0349 | 2            | CRIBA                          |          | C3    |
| P35.4182   |                         | P35.0349 | 2            | AMORTIGUADOR                   |          | C3    |
| P35.4207   |                         | P35.0349 | 1            | CABEZA DE CONTROL              |          | D1    |
| P35.5101   |                         | P35.0324 | 1            | TAPA                           |          | C19   |
| P35.5102   |                         |          | 1            | TAPA                           |          | C16   |
| P35.5104   |                         | P35.0330 | 1            | EJE                            |          | C18   |
| P35.5105   |                         | P35.0302 | 1            | PINON                          |          | C15   |
| P35.5106   |                         | P35.0302 | 1            | EXCENTRICA SOLDADOR            |          | B15   |
| P35.5107   |                         | P35.0303 | 1            | BASCULA                        |          | C13   |
| P35.5108   |                         | P35.0304 | 1            | VASTAGO DE EMBOLO              |          | A14   |
| P35.5109   |                         | P35.0349 | 1            | TUBO                           |          | C20   |
| P35.5110   |                         | P35.0349 | 1            | POSADOR                        |          | C20   |
| P35.5111   |                         | P35.0330 | 1            | BOQUILLA                       |          | C6    |
| P35.5112   |                         | P35.0305 | 1            | CAJA ENGRANAJE                 |          | A20   |
| P35.5114   |                         | P35.0307 | 1            | TAPA DE ENGRANAJE              |          | B22   |
| P35.5116   |                         | P35.0309 | 1            | RUEDA DENTADA                  |          | C15   |
| P35.5117   |                         | P35.0349 | 1            | SOPORTE DE COJINETE            |          | C15   |
| P35.5118   |                         | P35.0349 | 1            | PLANCHA DE EMPAQUETADURAS MODO |          | C5    |
| P35.5119   |                         | P35.0310 | 1            | PALANCA REGULADORA             |          | C5    |
| P35.5125   | *                       | P35.0334 | 8            | LAMINAS                        |          | B1    |
| P35.5126   |                         | P35.0334 | 1            | ROTOR                          |          | B3    |
| P35.5127   |                         | P35.0313 | 1            | RUEDA DENTADA                  |          | B1    |
| P35.5128   |                         | P35.0313 | 1            | TAPA                           |          | B1    |
| P35.5131   |                         | P35.0349 | 1            | CRIBA                          |          | D4    |

[ ] = Grupo

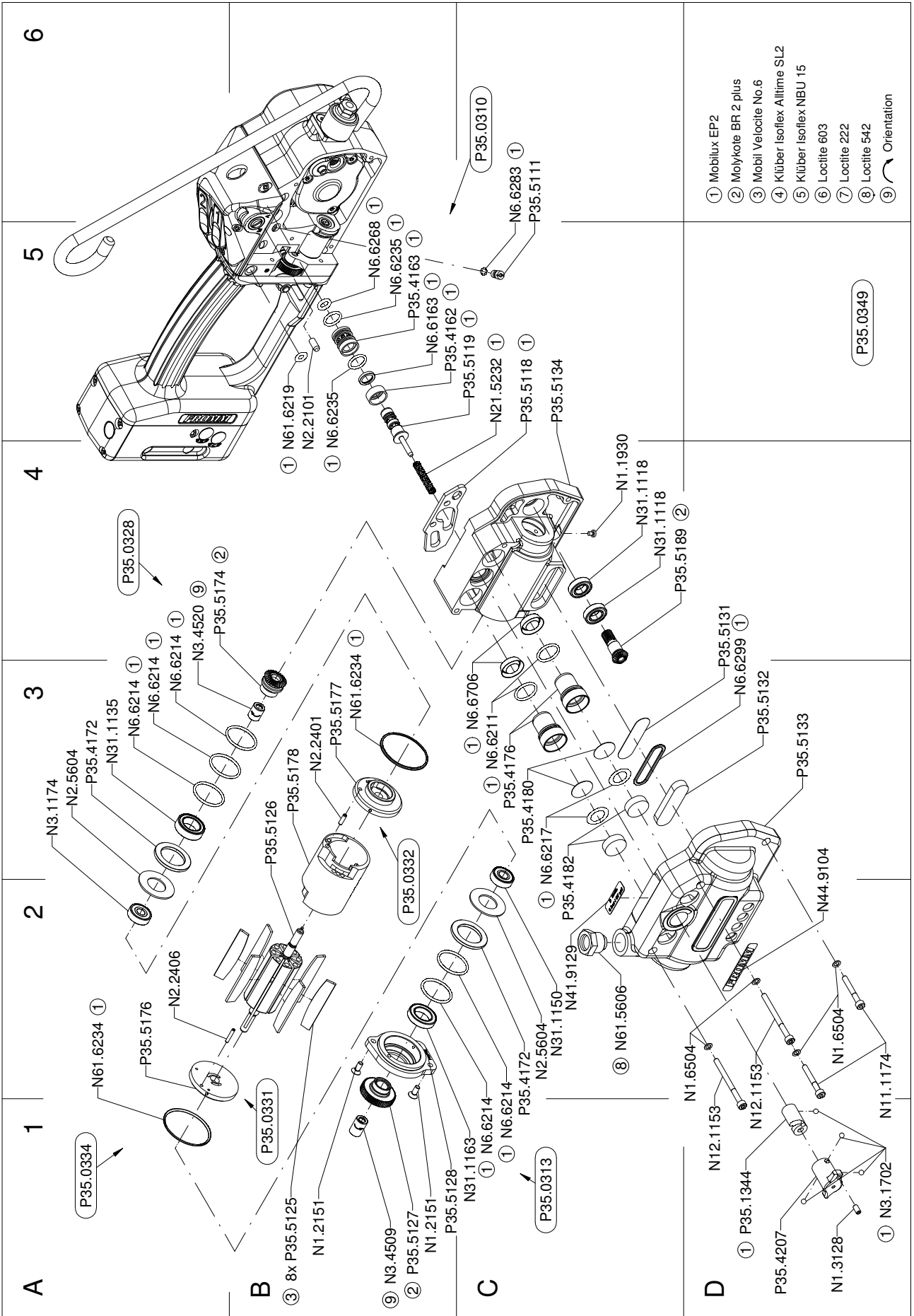
\* = Piezas con desgaste

| 49.0211.01 | P357/12.7/0.40-0.64/1.3 |      | P357.0001.01                   |         | 19.12.17 |
|------------|-------------------------|------|--------------------------------|---------|----------|
| Art.n°     | en grupo                | Pcs. | Descripción                    | Medidas | Campo    |
| P35.5132   | P35.0349                | 1    | AMORTIGUADOR                   |         | D3       |
| P35.5133   | P35.0349                | 1    | TAPA                           |         | D3       |
| P35.5134   | P35.0334                | 1    | CAJA DE MOTOR                  |         | C5       |
| P35.5135   | P35.0349                | 1    | PLANCHA DE EMPAQUETADURAS MODO |         | E9       |
| P35.5136   | P35.0349                | 1    | VALVULA DE MARIPOSA            |         | E9       |
| P35.5137   | P35.0316                | 1    | ANILLO DE VALVULA              |         | C8       |
| P35.5138   | P35.0316                | 1    | ANILLO DE SOPORTE              |         | C8       |
| P35.5139   | P35.0316                | 1    | ANILLO DE SOPORTE              |         | D8       |
| P35.5140   | P35.0316                | 1    | DISCO                          |         | D8       |
| P35.5141   | P35.0318                | 1    | TAPA                           |         | B8       |
| P35.5142   | P35.0318                | 1    | ASIDERO                        |         | C7       |
| P35.5143   | P35.0318                | 1    | ASIDERO                        |         | B7       |
| P35.5144   | P35.0318                | 2    | EJE                            |         | A7+      |
| P35.5145   | P35.0349                | 1    | PLANCHA DE EMPAQUETADURAS MODO |         | C21      |
| P35.5146   | P35.0347                | 1    | ASIDERO                        |         | D22+     |
| P35.5147   | P35.0347                | 1    | CAJA DE VALVULA                |         | E25      |
| P35.5148   | P35.0319                | 1    | ANILLO FINAL                   |         | C24      |
| P35.5149   | P35.0319                | 1    | ANILLO DE SOPORTE              |         | C24      |
| P35.5150   | P35.0319                | 1    | ANILLO DE SOPORTE              |         | C24      |
| P35.5151   | P35.0319                | 1    | ANILLO DE SOPORTE              |         | B24      |
| P35.5151   | P35.0320                | 1    | ANILLO DE SOPORTE              |         | A23      |
| P35.5152   | P35.0319                | 2    | ANILLO DE SOPORTE              |         | A24+     |
| P35.5152   | P35.0320                | 1    | ANILLO DE SOPORTE              |         | B23      |
| P35.5153   | P35.0319                | 1    | ANILLO INTERMEDIO              |         | A24      |
| P35.5154   | P35.0319                | 1    | COMPUERTA DE VALVULA           |         | D24      |
| P35.5155   | P35.0320                | 1    | CILINDRO                       |         | D23      |
| P35.5156   | P35.0320                | 1    | ANILLO INTERMEDIO              |         | C23      |
| P35.5157   | P35.0320                | 2    | ANILLO DE SOPORTE              |         | B23+     |
| P35.5158   | P35.0320                | 1    | ANILLO FINAL                   |         | A23      |
| P35.5159   | P35.0320                | 1    | COMPUERTA DE VALVULA           |         | C23      |
| P35.5160   | P35.0321                | 1    | VAINA DE VALVULA               |         | C26      |
| P35.5161   | P35.0347                | 1    | TAPA                           |         | C26      |
| P35.5162   | P35.0347                | 1    | PLANCHA DE EMPAQUETADURAS MODO |         | F25      |
| P35.5164   | P35.0349                | 1    | DISCO                          |         | D22      |
| P35.5165   | P35.0349                | 1    | ASIDERO                        |         | D21      |
| P35.5166   | P35.0349                | 1    | EYE DE ASIDERO                 |         | C21      |
| P35.5169   | P35.0325                | 1    | BRIDA                          |         | E9       |
| P35.5170   | P35.0327                | 1    | RUEDA DENTADA                  |         | B21      |
| P35.5171   | P35.0326                | 1    | RUEDA DENTADA                  |         | A20      |
| P35.5174   | P35.0328                | 1    | PINON                          |         | A4       |
| P35.5175   | P35.0330                | 1    | CAJA                           |         | B20      |
| P35.5176   | P35.0331                | 1    | PLACA DE COJINETE              |         | A2       |
| P35.5177   | P35.0332                | 1    | PLACA DE COJINETE              |         | B3       |
| P35.5178   | P35.0334                | 1    | CAMISA                         |         | B3       |
| P35.5189   | P35.0334                | 1    | PINON                          |         | C4       |
| P35.5190   | P35.0340                | 1    | RUEDA DENTADA                  |         | B21      |
| P35.5191   | P35.0335                | 1    | ASIDERO                        |         | B20      |
| P35.5193   | P35.0348                | 1    | TORNILLO DE MARIPOSA           |         | D25      |
| P36.1305   | P35.0211                | 1    | GUIA                           |         | E23+     |
| P36.1306   | P35.0211                | 1    | SOPORTE DEL OBTURADOR          |         | F23+     |

[ ] = Grupo

\* = Piezas con desgaste

2 DIBUJO 49.0211.01



- ① Mobilux EP2
- ② Molykote BR 2 plus
- ③ Mobil Velocite No.6
- ④ Klüber Isoflex Alltime SL2
- ⑤ Klüber Isoflex NBU 15
- ⑥ Locitite 603
- ⑦ Locitite 222
- ⑧ Locitite 542
- ⑨ Orientation

P35.0349



