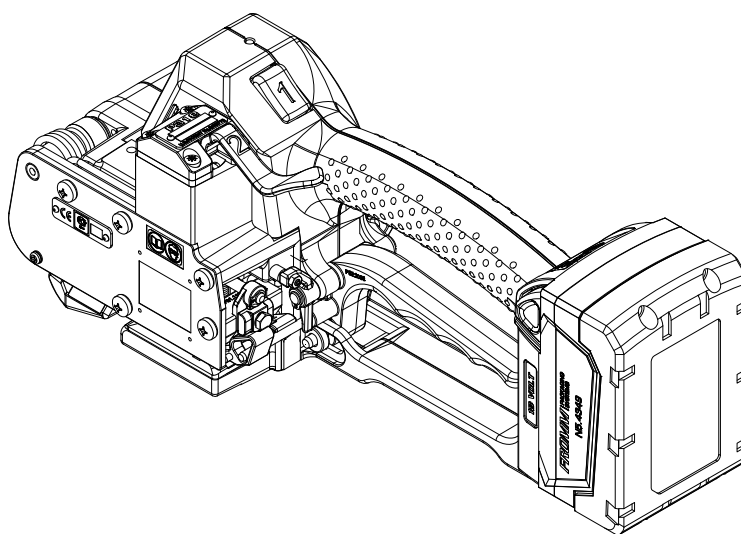


ERSATZTEILLISTE / ZEICHNUNGEN

**AKKU KUNSTSTOFFBAND-
UMREIFUNGSGERÄT
MODELL P318**

43.0831.01



	INHALT	SEITE
1	ERSATZTEILLISTE 43.0831.01	2
2	ZEICHNUNG 43.0831.01	6

1 ERSATZTEILLISTE 43.0831.01

43.0831.01	P318/13.0/0.35-0.80/PP			P318.0001.01		22.04.20
Art.-Nr.		in Gruppe	Stk.	Bezeichnung	Dimension	Feld
N1.1305		P31.0102	2	SCHRAUBE	M4 X 7.8	D9
N1.1553		P32.1250	1	SECHSKANTSCHRAUBE	M4 X 8	C12
N1.1904			3	SCHRAUBE	M5 X 20	C6
N1.1909		P31.0104	2	ZYLINDERSCHRAUBE	M3 X 5	D2+
N1.1922		P31.0102	1	SCHRAUBE	M3 X 10	C17
N1.1927		P31.0109	2	ZYLINDERSCHRAUBE	M4 X 60	A19
N1.1929			2	SCHRAUBE	M5 X 50	D6
N1.1932			1	ZYLINDERSCHRAUBE	M3 X 8	C4
N1.1934		P31.0109	3	ZYLINDERSCHRAUBE	M4 X 50	A19
N1.1952		P31.0102	4	ZYLINDERSCHRAUBE	M4 X 20	A7
N1.2216			1	SENKSCHRAUBE	M3 X 8	D3
N1.2216		P32.0172	3	SENKSCHRAUBE	M3 X 8	B24
N1.3150		P32.1414	1	GEWINDESTIFT	M3 X 8	C24
N1.5120		P32.1414	1	SECHSKANTMUTTER	M3	C24
N1.6331		P31.0102	2	DISTANZSCHEIBE	6 X 12 X 0.5	C14+
N1.6331		P31.0109	2	DISTANZSCHEIBE	6 X 12 X 0.5	B18
N1.6344		P31.0102	1	DISTANZSTUECK	6.3 X 15 X 5	D14
N1.6503			5	SICHERUNGSSCHEIBE	M5	C5
N1.6504		P31.0102	6	SICHERUNGSSCHEIBE	M4	B7+
N1.6504		P31.0109	5	SICHERUNGSSCHEIBE	M4	B19
N1.6504		P32.1250	1	SICHERUNGSSCHEIBE	M4	C12
N1.6505			1	SICHERUNGSSCHEIBE	M3	C17
N1.6505		P31.0102	1	SICHERUNGSSCHEIBE	M3	C4
N1.6505		P31.0104	2	SICHERUNGSSCHEIBE	M3	D2+
N1.7206		P31.1126	1	PT-SCHRAUBE	2.2 X 10	C20
N1.7211		P31.0110	6	PT-SCHRAUBE	3 X 20	A20
N2.1118		P31.0110	1	SICHERUNGSRING	6	C24
N2.1121			1	SICHERUNGSRING	5	C12
N2.1121		P31.0102	4	SICHERUNGSRING	5	D10+
N2.1606		P31.0110	1	SPRENGRING	SW6	A20
N2.1610		P31.0102	1	SPRENGRING	SB44	B15
N2.1805		P31.0102	1	SPANNRING	6	D14
N2.2110		P31.0105	1	ZYLINDERSTIFT	4 m6 X 10	D8
N2.2118		P31.0102	1	ZYLINDERSTIFT	4 m6 X 14	D14
N2.2119		P32.0140	1	ZYLINDERSTIFT	4 m6 X 18	C16
N2.2122		P32.0140	2	ZYLINDERSTIFT	3 h6 X 14	C16
N2.2166		P31.0106	4	ZYLINDERSTIFT	4 h6 X 20	B15+
N2.2187		P31.0105	1	ZYLINDERSTIFT	3 m6 X 6	C9
N2.2189		P31.0108	4	ZYLINDERSTIFT	3 m6 X 5	D2
N2.2190		P31.0102	1	ZYLINDERSTIFT	6 h6 X 18	B17
N2.2193			1	ZYLINDERSTIFT	3 m6 X 32	C11
N2.2443		P32.0139	1	SCHWERSPANNSTIFT	4 X 15	A8
N2.3342		P31.0102	1	PASSFEDER	2 X 2 X 10	C1
N2.4902			4	HAMMERSCHRAUBE	1.85 X 4.76	C5+
N2.5153		P31.0110	1	DRUCKFEDER	0.4 X 4.1 X 16/10.5	C23
N2.5157		P31.0102	2	DRUCKFEDER	0.6 X 4.8 X 20/15.5	B8
N2.5178			2	DRUCKFEDER	0.32X2.82X20.5/20.5	D11
N2.5237			1	DRUCKFEDER	0.8 X 4.8 X 25/18.5	C11
N2.5294		P32.0139	1	DRUCKFEDER	2.5 X 15 X 46.5/9.5	B9
N2.5295		P31.0102	1	DRUCKFEDER	1.5 X 21 X 27/5.5	B9

[] = Gruppe

* = Verschleissenteil

43.0831.01	P318/13.0/0.35-0.80/PP			P318.0001.01		22.04.20
Art.-Nr.		in Gruppe	Stk.	Bezeichnung	Dimension	Feld
N2.5296		P31.0102	1	DRUCKFEDER	0.5 X 4 X 24/16.5	C9
N2.5822		P31.0102	1	TORSIONSFEDER	1.25 X 12/3.75	D14
N2.5823			1	TORSIONSFEDER	2.8 X 17/4	C4
N21.5124		P31.0110	1	DRUCKFEDER	0.9 X 10 X 15/5.5	D22
N3.1134			1	KUGELLAGER	7 X 22 X7	B4
N3.1134		P31.0102	1	KUGELLAGER	7 X 22 X7	B16
N3.1134		P32.1021	1	KUGELLAGER	7 X 22 X7	A18
N3.1137		P31.0110	2	KUGELLAGER	15 X 24 X 5	B22
N3.1137		P32.0150	1	KUGELLAGER	15 X 24 X 5	B24
N3.1157		P31.0106	1	KUGELLAGER	30 X 42 X 7	C16
N3.1159		P31.0102	1	KUGELLAGER	6 X 19 X 6	B18
N3.1160		P32.0119	1	KUGELLAGER	40 X 52 X 7	A14
N3.1172			2	KUGELLAGER	30 X 42 X 7	B3+
N3.1178		P31.0107	1	KUGELLAGER	35 X 44 X 5	B14
N3.1702		P31.0102	6	KUGEL	4 MM	D10
N3.2105		P31.0106	4	NADELKAEFIG	K 4 X 7 X 7 TN	C15+
N3.2347		P32.0144	2	NADELHUELSE	10 X 14 X 12	A17
N3.3172		P31.0105	1	GLEITLAGER	8 X 10 X 10	C1
N3.3172		P31.0108	3	GLEITLAGER	8 X 10 X 10	C2
N3.3174		P32.0139	2	GLEITLAGER	4 X 5.5 X 6	A8+
N3.3174		P32.2079	1	GLEITLAGER	4 X 5.5 X 6	D23
N3.3174		P32.2080	1	GLEITLAGER	4 X 5.5 X 6	C20
N3.4509	*	P32.0150	1	NADELFREILAUF	6 X 10 X 15	A24
N3.4509	*	P32.0156	1	NADELFREILAUF	6 X 10 X 15	D14
N3.4520	*	P32.0151	1	FREILAUF	6 X 10 X 12	C22
N31.1118		P31.0110	2	KUGELLAGER	10 X 19 X 5	C22
N31.1120		P31.0110	1	KUGELLAGER	4 X 11 X 4	C22
N4.9159			1	SCHILD	<<CE>>	C5
N41.9127			1	AUFKLEBER	20 X 10 X 0.1	B5
N43.9164			1	AUFKLEBER	WEEE	B20
N43.9192		P31.0110	2	AUFKLEBER	18 Volt	A21+
N44.9185			1	TYPENSCHILD		A7
N44.9190		P32.2079	1	AUFKLEBER		--
N5.2367		P31.1126	1	MIKROSCHALTER		D21
N5.2368		P31.1126	1	MIKROSCHALTER		C20
N5.2702			1	DECKEL		B20
N51.2194		P31.0110	1	EINLEGETEIL		D22
N61.6216		P31.0110	3	O-RING	23.5 X 3	B21+
P30.1158			1	FUEHRUNGSBOLZEN		D11
P30.1164			1	FUEHRUNGSBOLZEN		D11
[P31.0102]		P31.0109	1	KOERPER		A11
[P31.0104]			1	SPANNKOERPER		D2
[P31.0105]		P31.0102	1	KOERPER		C8
[P31.0106]		P31.0102	1	PLANETENSTUFE		B15
[P31.0107]		P31.0102	1	RAD		A15
[P31.0108]		P31.0104	1	SPANNKOERPER		D2
[P31.0109]			1	BASISMODELL		A13+
[P31.0110]		P31.0109	1	ANTRIEB		C19
P31.1101		P31.0105	1	KOERPER		A1+
P31.1102		P31.0107	1	RAD		B14
P31.1103		P31.0102	1	HEBEL		D14
P31.1104		P31.0102	1	SPERRKLINKE		D14

[] = Gruppe

* = Verschleissenteil

43.0831.01	P318/13.0/0.35-0.80/PP			P318.0001.01		22.04.20
Art.-Nr.		in Gruppe	Stk.	Bezeichnung	Dimension	Feld
P31.1105		P31.0108	1	SPANNKOERPER		D2
P31.1107	*		1	SPANNROLLE		B3
P31.1109		P31.0106	1	PLANETENTRAEGER		C16
P31.1114			1	BANDANSCHLAG		D3
P31.1119			1	BANDFUEHRUNG		C3
P31.1120			1	LAGERSCHILD		B5
P31.1124		P31.0102	1	ROHR		C9
P31.1125	*		1	TRENNMESSER		C11
[P31.1126]		P31.0110	1	ELEKTRONIK		C21
[P32.0119]		P31.0109	1	ZAHNRAD		A14
[P32.0139]		P31.0102	1	FEDERPAKET		A9
[P32.0140]		P31.0102	1	EINLEGETEIL		B16
[P32.0144]		P31.0102	1	SCHWINGE		A17
[P32.0150]		P31.0110	1	ZAHNRAD		B24
[P32.0151]		P31.0110	1	KEGELRITZEL		B21
[P32.0156]		P31.0109	1	ZAHNRAD		C15
P32.0159		P31.0110	1	RITZEL		C22
[P32.0172]		P31.0110	1	MOTOR		A23
P32.1011		P31.0102	1	FILZ		C8
P32.1011		P31.0110	1	FILZ		D23
P32.1012		P31.0102	1	SCHIEBER		B10
[P32.1021]		P31.0102	1	SCHWEISSEXZENTER		A18
P32.1022		P32.1021	1	SCHWEISSEXZENTER		A17
P32.1023		P32.1021	1	RITZEL		A18
P32.1024		P32.0144	1	SCHWINGE		A17
P32.1027		P31.0102	1	KUGELKAEFIG		C10
P32.1028		P31.0102	1	BOLZEN		D11
P32.1029		P31.0102	1	DRUCKSTUECK		C10
P32.1032		P31.0102	1	MITNEHMERBOLZEN		C10
P32.1035		P31.0102	2	MITNEHMER		D10+
P32.1046		P31.0106	4	PLANETENRAD		B15+
P32.1049		P32.0119	1	ZAHNRAD		A13
P32.1050		P31.0102	1	GELENKHEBEL		C2
P32.1053	*	P31.0102	1	SCHWEISSBACKE		D10
P32.1201		P31.0102	1	STAHLEINSATZ		D7
P32.1203	*	P31.0102	1	SCHWEISSHALTEBACKE		D7
P32.1206			1	FUEHRUNGSKASTEN		C11
P32.1208			1	ZENTRIERHUELSE		C12
P32.1216			1	DRUCKROLLE		C2
P32.1222	*	P31.0104	1	HALTEBACKE		C3
P32.1223	*	P31.0104	1	HALTEBACKE		C3
P32.1224	*	P31.0104	1	HALTEBACKE		C3
P32.1228		P31.0104	1	BACKENHALTER		C3
P32.1229		P31.0104	1	BACKENHALTER		C3
P32.1248			1	WIPPHEBEL		C12
P32.1249			1	WIPPHEBEL		C11
[P32.1250]			1	SCHIEBER		B12
P32.1251		P32.1250	1	SCHIEBER		C12
P32.1252		P32.1250	1	DRUCKSTUECK		C12
P32.1403		P32.0139	1	FEDERBOLZEN		B9
P32.1404		P32.0139	1	FEDERSCHIEBER		A9
P32.1405		P32.0139	1	ROLLE		A9

[] = Gruppe

* = Verschleissenteil

43.0831.01	P318/13.0/0.35-0.80/PP			P318.0001.01		22.04.20
Art.-Nr.		in Gruppe	Stk.	Bezeichnung	Dimension	Feld
P32.1410		P31.0102	1	SCHIEBER		C9
P32.1411		P31.0102	1	HEBEL		C16
P32.1412		P32.0140	1	EINLEGETEIL		C16
[P32.1414]		P31.0110	1	HEBEL		C24
P32.1415		P31.0110	1	GRIFFACHSE		C23
P32.1422		P32.1414	1	HEBEL		D23
P32.2006		P31.0110	1	GRIFFHEBEL		B23
P32.2009		P31.1126	2	DREHKNOPF		C20
P32.2012		P31.0102	1	FUEHRUNG		C17
P32.2015		P32.0150	1	ZAHNRAD		A24
P32.2016		P31.0102	1	ZAHNRAD		B18
P32.2017		P31.0105	1	SCHWENKACHSE		C2
P32.2018		P32.0151	1	KEGELRITZEL		C22
P32.2020		P31.0102	1	DECKEL		B7
P32.2023		P31.0102	1	HALTEPLATTE		A9
P32.2024		P31.0110	1	DRUCKTASTER		B23
P32.2026		P31.0102	1	HEBEL		B7
P32.2030		P31.0110	1	SCHEIBE		B22
P32.2032		P31.0102	1	HAKEN		C17
P32.2034		P31.0109	1	ACHSE		D15
P32.2036		P32.0156	1	ZAHNRAD		C14
P32.2064		P32.0172	1	KUEHLBLECH		B23
P32.2067		P31.0102	2	ZENTRIERHUELSE		C7
P32.2078	*	P32.0172	1	ELEKTROMOTOR		B23
[P32.2079]		P31.0110	1	MOTORGEHAEUSE		B24
[P32.2080]		P31.0110	1	MOTORGEHAEUSE		B22
P32.2121		P32.0172	1	SCHEIBE		A23

[] = Gruppe

* = Verschleissenteil

2 ZEICHNUNG 43.0831.01

