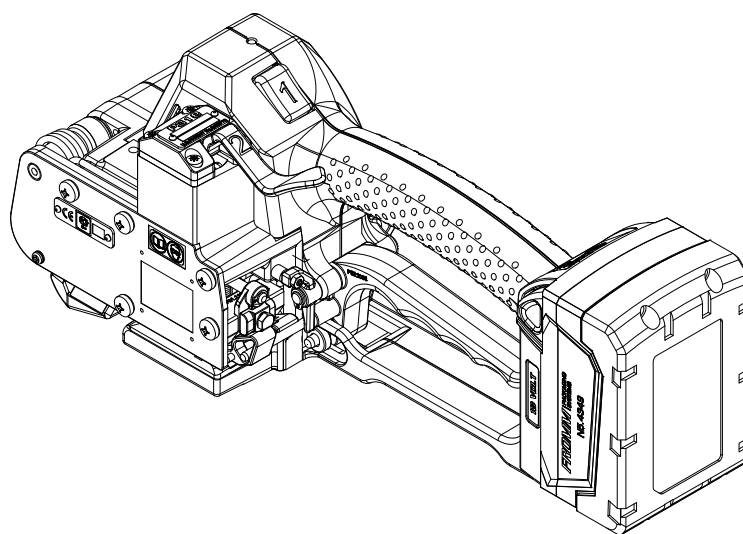


LISTA DE RECAMBIOS / DIBUJO

**MAQUINA FLEJADORA PARA FLEJE
DE PLASTICO CON ACUMULADOR
MODELO P318**

43.0822.01



	ÍNDICE	PÁGINA
1	LISTA DE RECAMBIOS 43.0822.01	2
2	DIBUJO 43.0822.01	6

1 LISTA DE RECAMBIOS 43.0822.01

43.0822.01	P318/09.0/0.35-0.80/PET		P318.0001.01			22.04.20
Art.n°		en grupo	Pcs.	Descripción	Medidas	Campo
N1.1305		P31.0102	2	TORNILLO	M4 X 7.8	D9
N1.1553		P32.1250	1	TORNILLO DE CABEZA HEXAGONAL	M4 X 8	C12
N1.1904			3	TORNILLO	M5 X 20	C6
N1.1909		P31.0104	2	TORNILLO CILINDRICO	M3 X 5	D2+
N1.1922		P31.0102	1	TORNILLO	M3 X 10	C17
N1.1927		P31.0109	2	TORNILLO CILINDRICO	M4 X 60	A19
N1.1929			2	TORNILLO	M5 X 50	D6
N1.1932			1	TORNILLO CILINDRICO	M3 X 8	C4
N1.1934		P31.0109	3	TORNILLO CILINDRICO	M4 X 50	A19
N1.1952		P31.0102	4	TORNILLO CILINDRICO	M4 X 20	A7
N1.2216			1	TORNILLO AVELLANADO	M3 X 8	D3
N1.2216		P32.0172	3	TORNILLO AVELLANADO	M3 X 8	B24
N1.3150		P32.1414	1	VARILLA ROSCADA	M3 X 8	C24
N1.5120		P32.1414	1	TUERCA	M3	C24
N1.6331		P31.0102	2	ANILLO DISTANCIADOR	6 X 12 X 0.5	C14+
N1.6331		P31.0109	2	ANILLO DISTANCIADOR	6 X 12 X 0.5	B18
N1.6344		P31.0102	1	PIEZA DISTANCIADOR	6.3 X 15 X 5	D14
N1.6503			5	ARANDELA DE SEGURIDAD	M5	C5
N1.6504		P31.0102	6	ARANDELA DE SEGURIDAD	M4	B7+
N1.6504		P31.0109	5	ARANDELA DE SEGURIDAD	M4	B19
N1.6504		P32.1250	1	ARANDELA DE SEGURIDAD	M4	C12
N1.6505			1	ARANDELA DE SEGURIDAD	M3	C17
N1.6505		P31.0102	1	ARANDELA DE SEGURIDAD	M3	C4
N1.6505		P31.0104	2	ARANDELA DE SEGURIDAD	M3	D2+
N1.7206		P31.1126	1	TORNILLO PT	2.2 X 10	C20
N1.7211		P31.0110	6	TORNILLO PT	3 X 20	A20
N2.1118		P31.0110	1	ANILLO DE SEGURIDAD	6	C24
N2.1121			1	ANILLO DE SEGURIDAD	5	C12
N2.1121		P31.0102	4	ANILLO DE SEGURIDAD	5	D10+
N2.1606		P31.0110	1	ANILLO ELAST.DE RET.	SW6	A20
N2.1610		P31.0102	1	ANILLO ELAST.DE RET.	SB44	B15
N2.1805		P31.0102	1	ANILLO TENSOR	6	D14
N2.2110		P31.0105	1	PASADOR CILINDRICO	4 m6 X 10	D8
N2.2118		P31.0102	1	PASADOR CILINDRICO	4 m6 X 14	D14
N2.2119		P32.0140	1	PASADOR CILINDRICO	4 m6 X 18	C16
N2.2122		P32.0140	2	PASADOR CILINDRICO	3 h6 X 14	C16
N2.2166		P31.0106	4	PASADOR CILINDRICO	4 h6 X 20	B15+
N2.2187		P31.0105	1	PASADOR CILINDRICO	3 m6 X 6	C9
N2.2189		P31.0108	4	PASADOR CILINDRICO	3 m6 X 5	D2
N2.2190		P31.0102	1	PASADOR CILINDRICO	6 h6 X 18	B17
N2.2193			1	PASADOR CILINDRICO	3 m6 X 32	C11
N2.2443		P32.0139	1	PASADOR DE SUJECION	4 X 15	A8
N2.3342		P31.0102	1	RESORTE DE AJUSTE	2 X 2 X 10	C1
N2.4902			4	TORN.CON CAB.DE MART.	1.85 X 4.76	C5+
N2.5153		P31.0110	1	RESORTE DE COMPRESIÓN	0.4 X 4.1 X 16/10.5	C23
N2.5157		P31.0102	2	RESORTE DE COMPRESIÓN	0.6 X 4.8 X 20/15.5	B8
N2.5178			2	RESORTE DE COMPRESIÓN	0.32X2.82X20.5/20.5	D11
N2.5237			1	RESORTE DE COMPRESIÓN	0.8 X 4.8 X 25/18.5	C11
N2.5294		P32.0139	1	RESORTE DE COMPRESIÓN	2.5 X 15 X 46.5/9.5	B9
N2.5295		P31.0102	1	RESORTE DE COMPRESIÓN	1.5 X 21 X 27/5.5	B9
N2.5296		P31.0102	1	RESORTE DE COMPRESIÓN	0.5 X 4 X 24/16.5	C9

[] = Grupo

* = Piezas con desgaste

43.0822.01	P318/09.0/0.35-0.80/PET			P318.0001.01		22.04.20
Art.n°		en grupo	Pcs.	Descripción	Medidas	Campo
N2.5822		P31.0102	1	RESORTE A TORSION	1.25 X 12/3.75	D14
N2.5823			1	RESORTE A TORSION	2.8 X 17/4	C4
N21.5124		P31.0110	1	RESORTE DE COMPRESIÓN	0.9 X 10 X 15/5.5	D22
N3.1134			1	RODAMIENTO DE BOLAS	7 X 22 X7	B4
N3.1134		P31.0102	1	RODAMIENTO DE BOLAS	7 X 22 X7	B16
N3.1134		P32.1021	1	RODAMIENTO DE BOLAS	7 X 22 X7	A18
N3.1137		P31.0110	2	RODAMIENTO DE BOLAS	15 X 24 X 5	B22
N3.1137		P32.0150	1	RODAMIENTO DE BOLAS	15 X 24 X 5	B24
N3.1157		P31.0106	1	RODAMIENTO DE BOLAS	30 X 42 X 7	C16
N3.1159		P31.0102	1	RODAMIENTO DE BOLAS	6 X 19 X 6	B18
N3.1160		P32.0119	1	RODAMIENTO DE BOLAS	40 X 52 X 7	A14
N3.1172			2	RODAMIENTO DE BOLAS	30 X 42 X 7	B3+
N3.1178		P31.0107	1	RODAMIENTO DE BOLAS	35 X 44 X 5	B14
N3.1702		P31.0102	6	BOLA	4 MM	D10
N3.2105		P31.0106	4	COJINETE DE AGUJAS	K 4 X 7 X 7 TN	C15+
N3.2347		P32.0144	2	CASQUILLO DE AGUJAS	10 X 14 X 12	A17
N3.3172		P31.0105	1	COJIN.DE DESLIZAM.	8 X 10 X 10	C1
N3.3172		P31.0108	3	COJIN.DE DESLIZAM.	8 X 10 X 10	C2
N3.3174		P32.0139	2	COJIN.DE DESLIZAM.	4 X 5.5 X 6	A8+
N3.3174		P32.2079	1	COJIN.DE DESLIZAM.	4 X 5.5 X 6	D23
N3.3174		P32.2080	1	COJIN.DE DESLIZAM.	4 X 5.5 X 6	C20
N3.4509	*	P32.0150	1	AGUJAS A RUEDA LIBRE	6 X 10 X 15	A24
N3.4509	*	P32.0156	1	AGUJAS A RUEDA LIBRE	6 X 10 X 15	D14
N3.4520	*	P32.0151	1	PINON LIBRE	6 X 10 X 12	C22
N31.1118		P31.0110	2	RODAMIENTO DE BOLAS	10 X 19 X 5	C22
N31.1120		P31.0110	1	RODAMIENTO DE BOLAS	4 X 11 X 4	C22
N4.9159			1	ETIQUETA	<<CE>>	C5
N41.9127			1	ETIQUETA	20 X 10 X 0.1	B5
N43.9164			1	ETIQUETA	WEEE	B20
N43.9192		P31.0110	2	ETIQUETA	18 Volt	A21+
N44.9185			1	ETIQUETA		A7
N44.9190		P32.2079	1	ETIQUETA		--
N5.2367		P31.1126	1	MICRO INTERRUPTOR		D21
N5.2368		P31.1126	1	MICRO INTERRUPTOR		C20
N5.2702			1	TAPA		B20
N51.2194		P31.0110	1	PIEZA DE INSERTATION		D22
N61.6216		P31.0110	3	ANILLO-O	23.5 X 3	B21+
P30.1156			2	PERNO DE GUIA		D11
[P31.0102]		P31.0109	1	CAJA		A11
[P31.0104]			1	CUERPO TENSOR		D2
[P31.0105]		P31.0102	1	CAJA		C8
[P31.0106]		P31.0102	1	ESCALON PLANETARIO		B15
[P31.0107]		P31.0102	1	RUEDA		A15
[P31.0108]		P31.0104	1	CUERPO TENSOR		D2
[P31.0109]			1	MODELO BASE		A13+
[P31.0110]		P31.0109	1	ACCIONAMIENTO		C19
P31.1101		P31.0105	1	CAJA		A1+
P31.1102		P31.0107	1	RUEDA		B14
P31.1103		P31.0102	1	ASIDERO		D14
P31.1104		P31.0102	1	RUEDA CATALINA		D14
P31.1105		P31.0108	1	CUERPO TENSOR		D2
P31.1107	*		1	ROLLO DE TENSOR		B3
P31.1109		P31.0106	1	PORTAPINON		C16

[] = Grupo

* = Piezas con desgaste

43.0822.01	P318/09.0/0.35-0.80/PET		P318.0001.01		22.04.20
Art.n°	en grupo	Pcs.	Descripción	Medidas	Campo
P31.1120		1	PLANCHA DEL COJINETE		B5
P31.1121		1	TOPE DE CINTA		D3
P31.1122		1	GUIA CINTA		C3
P31.1123		1	CAJA DE GUIA		C11
P31.1124	P31.0102	1	TUBO		C9
[P31.1126]	P31.0110	1	ELECTRONICA		C21
[P32.0119]	P31.0109	1	RUEDA DENTADA		A14
[P32.0139]	P31.0102	1	GRUPO EYECTOR		A9
[P32.0140]	P31.0102	1	PIEZA DE INSERTATION		B16
[P32.0144]	P31.0102	1	BASCULA		A17
[P32.0150]	P31.0110	1	RUEDA DENTADA		B24
[P32.0151]	P31.0110	1	PINON		B21
[P32.0156]	P31.0109	1	RUEDA DENTADA		C15
P32.0159	P31.0110	1	PINON		C22
[P32.0172]	P31.0110	1	MOTOR		A23
P32.1011	P31.0102	1	FIELTRO		C8
P32.1011	P31.0110	1	FIELTRO		D23
P32.1012	P31.0102	1	PASADOR		B10
[P32.1021]	P31.0102	1	EXCENTRICA SOLDADOR		A18
P32.1022	P32.1021	1	EXCENTRICA SOLDADOR		A17
P32.1023	P32.1021	1	PINON		A18
P32.1024	P32.0144	1	BASCULA		A17
P32.1027	P31.0102	1	COJINETE DE BOLAS		C10
P32.1028	P31.0102	1	PERNO		D11
P32.1029	P31.0102	1	PIEZA DE PRESION		C10
P32.1032	P31.0102	1	PERNO DE ARRASTRE		C10
P32.1035	P31.0102	2	ARRASTRADOR		D10+
P32.1046	P31.0106	4	RUEDA DE PINON		B15+
P32.1049	P32.0119	1	RUEDA DENTADA		A13
P32.1050	P31.0102	1	PALANCA ARTICULADA DELANTE		C2
P32.1053	* P31.0102	1	MORDAZA DE SOLDADURA		D10
P32.1201	P31.0102	1	PIEZAS INTERCALADA DE ACERO		D7
P32.1203	* P31.0102	1	BALIZA DE SOLDADURA		D7
P32.1204	*	1	CHUCHILLA		C11
P32.1208		1	CASQUILLO DE CENTRAJE		C12
P32.1216		1	RODILLO DE PRESION		C2
P32.1222	* P31.0104	1	MORDAZA DE SUJECCION		C3
P32.1223	* P31.0104	1	MORDAZA DE SUJECCION		C3
P32.1224	* P31.0104	1	MORDAZA DE SUJECCION		C3
P32.1228	P31.0104	1	SOPORTE DE LA MORDAZA		C3
P32.1229	P31.0104	1	SOPORTE DE LA MORDAZA		C3
P32.1248		1	ASIDERO BASCULANTE		C12
P32.1249		1	ASIDERO BASCULANTE		C11
[P32.1250]		1	PASADOR		B12
P32.1251	P32.1250	1	PASADOR		C12
P32.1252	P32.1250	1	PIEZA DE PRESION		C12
P32.1403	P32.0139	1	HUSILLO		B9
P32.1404	P32.0139	1	CORREDERA DEL RESORTE		A9
P32.1405	P32.0139	1	ROLLO		A9
P32.1410	P31.0102	1	PASADOR		C9
P32.1411	P31.0102	1	ASIDERO		C16
P32.1412	P32.0140	1	PIEZA DE INSERTATION		C16
[P32.1414]	P31.0110	1	ASIDERO		C24

[] = Grupo

* = Piezas con desgaste

43.0822.01	P318/09.0/0.35-0.80/PET			P318.0001.01		22.04.20
Art.n°		en grupo	Pcs.	Descripción	Medidas	Campo
P32.1415		P31.0110	1	EYE DE ASIDERO		C23
P32.1422		P32.1414	1	ASIDERO		D23
P32.2006		P31.0110	1	ASIDERO		B23
P32.2009		P31.1126	2	BOTON GIRATORIO CON RAYA		C20
P32.2012		P31.0102	1	GUIA		C17
P32.2015		P32.0150	1	RUEDA DENTADA		A24
P32.2016		P31.0102	1	RUEDA DENTADA		B18
P32.2017		P31.0105	1	EJE		C2
P32.2018		P32.0151	1	PINON		C22
P32.2020		P31.0102	1	TAPA		B7
P32.2023		P31.0102	1	PLACA FIJA		A9
P32.2024		P31.0110	1	INTERRUPTOR DE PRESION		B23
P32.2026		P31.0102	1	ASIDERO		B7
P32.2030		P31.0110	1	DISCO		B22
P32.2032		P31.0102	1	GANCHO DE CIERRE		C17
P32.2034		P31.0109	1	EJE		D15
P32.2036		P32.0156	1	RUEDA DENTADA		C14
P32.2064		P32.0172	1	ALETA DE REFRIGERACION		B23
P32.2067		P31.0102	2	CASQUILLO DE CENTRAJE		C7
P32.2078	*	P32.0172	1	MOTOR ELECTRICO		B23
[P32.2079]		P31.0110	1	CAJA DE MOTOR		B24
[P32.2080]		P31.0110	1	CAJA DE MOTOR		B22
P32.2121		P32.0172	1	DISCO		A23

[] = Grupo

* = Piezas con desgaste

2 DIBUJO 43.0822.01

