



FROMMM | AIRPAD
SYSTEMS

AP150
Fabrico de material
de embalagem tipo bolha

- De fácil utilização
- Design compacto
- Produção ou armazenamento de rolos

Sistema de embalagem compacto da FROMM tipo bolha



Vantagens

- Design compacto e ergonómico
- Integração fácil em qualquer bancada de embalagem
- Elevada fiabilidade
- Reduz o manuseamento de material

Especificações

- Ventilador embutido ou externo
- Configuração modular
- Ampla gama de filmes, até 800mm | 31.5"

Características

		STD	PRO
Código de artigo	220 V	50.1092	50.1096
	110 V	50.1090	50.1094
Velocidade (m/min pés/min)		8.0 26.2	8.0 26.2
Peso (kg lbs)		8.8 19.4	8.8 + 12.0 19.4 + 26.5
Ventilador interno para pressão de enchimento padrão		SIM	NÃO
Compressor externo para elevada pressão de enchimento		NÃO	SIM
Unidades por palete		24	20
Enrolador opcional		SIM ⁽²⁾	SIM ⁽²⁾
Suporte opcional		Versão STD	Versão PRO
Hopper suspenso		SIM	SIM
Cesto compacto		SIM	SIM

⁽¹⁾ a utilizar com painel de controlo externo (código de artigo 50.2127)

⁽²⁾ a utilizar com painel de controlo externo (código de artigo 50.2127) e um splitter de porta ethernet/RJ45

AP 150 STD



AP 150 PRO



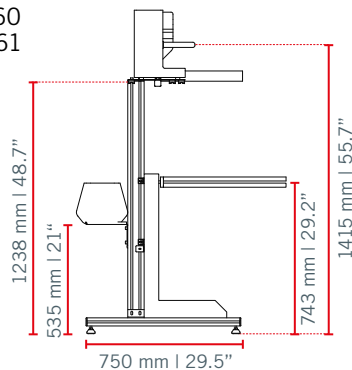


Acessórios do AP150

Produção de rolos

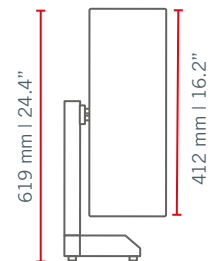
Suporte compacto

- Adequado para versões STD e PRO
- Utilizar como um único suporte
- Disponível com enrolador opcional
- Código de artigo:
AP150 STD: 50.100160
AP150 PRO: 50.100161



Enrolador de instalação independente no chão

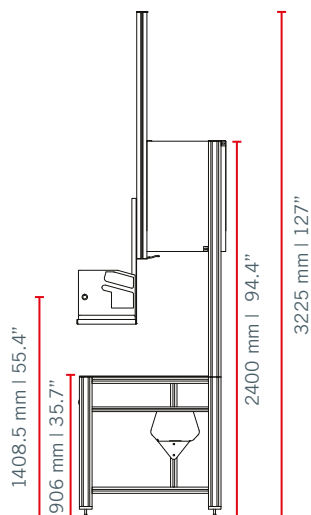
- Ligação fácil à máquina via cabo de ligação e painel de controlo
- Sensor para paragem automática do enrolador e da máquina quando o rolo acaba
- Código de artigo:
Enrolador 110V: 50.2122
Enrolador 220V: 50.2120



Bancada de armazenamento

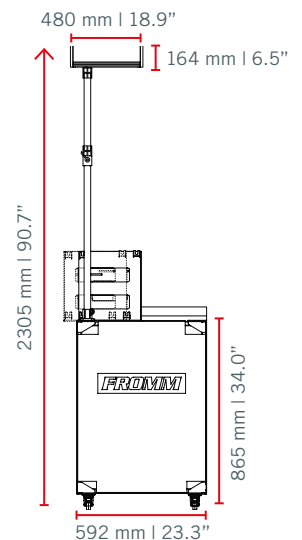
Cesto superior pequeno

- Versátil para bancadas de embalagem single ou múltiplas
- Várias opções de montagem
- Elevador elétrico para carregamento fácil de filme
- Altura ajustável
- Enchimento automático da caixa
- Design personalizado



Cesto compacto

- Solução simples e compacta para uma integração eficiente
- Montagem e instalação fáceis
- Solução universal para todas as bancadas de embalagem
- Solução ergonómica com suporte de almofada de ajuste fácil
- Código de artigo:
AP150 STD: 50.100450
AP150 PRO: 50.100451



A solução certa para as suas necessidades de embalagem

Filmes de alto desempenho

- Adequado para embalagem inferior e lateral
- Adequado para várias formas
- Garante proteção ideal

Designação do produto	Largura do rolo	Comprimento do rolo	Comprimento do perfil	Padrão de selagem	Tipo de película	Código de artigo
BBL1 400x300mm 16x12"	400mm 16"	450m 1476'	300mm 12"		 Forte	37.9351
BBL1 400x300mm 16/12"	400mm 16"	450m 1476'	300mm 12"		 Barreira	37.9357
BBL1 600x300mm 24x12"	600mm 24"	220m 722'	300mm 12"		 Barreira	37.9359
BBL1 800x300mm 32x12"	800mm 32"	110m 361'	300mm 12"		 Barreira	37.9360

Integração à medida

- A FROMM está consigo em todas as etapas do seu projeto, desde a identificação das necessidades à instalação e manutenção completa da linha
- A proficiência fim-de-linha da FROMM garante soluções fiáveis, aumento de produtividade e ergonomia ideal



Entrega
sem atrasos



Condições de
trabalho ideais



Equipamento
rentável



Financiamento
flexível

FROMM HOLDING AG

Hinterbergstrasse 26
CH-6312
Steinhausen
Suíça
Tel. +41 56 419 10 20
Fax +41 56 419 10 30

Para exemplos
de integração,
digitalize este código



UM PROCESSO DE 5 PASSOS

- 1 Identificação das necessidades**
Questionário de auditoria para descrição precisa dos requisitos
- 2 Abordagem de integração**
Maquetes em 2D/3D no prazo de 2 semanas
Orçamento
Prazo de entrega
- 3 Sistema de fabrico**
- 4 Instalação e fase de arranque**
- 5 Manutenção e apoio técnico**